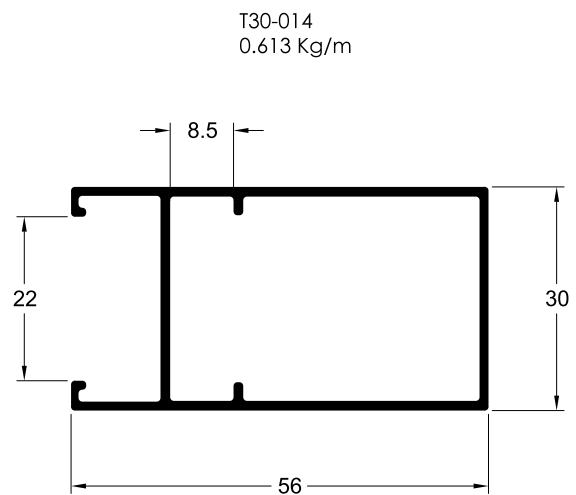
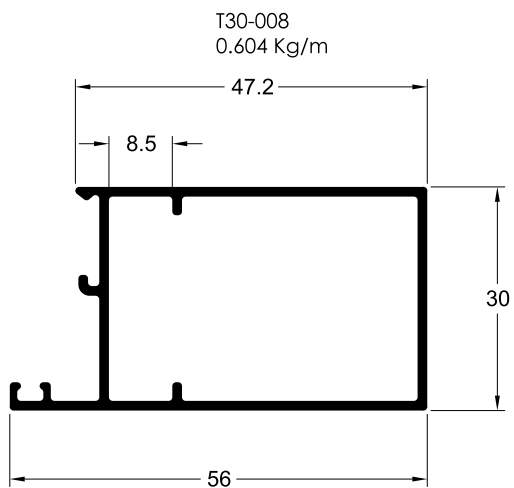
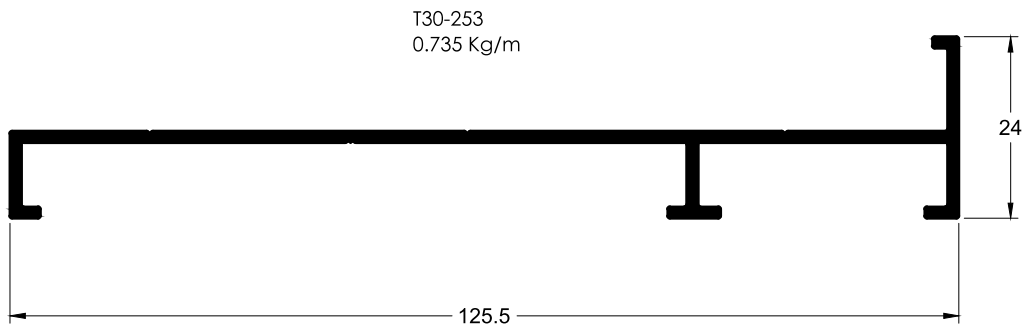
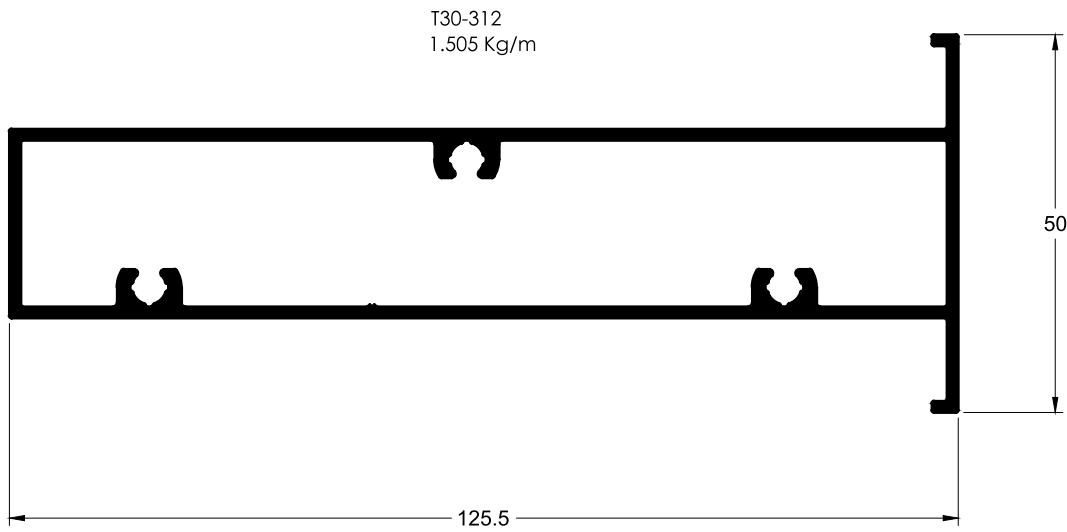
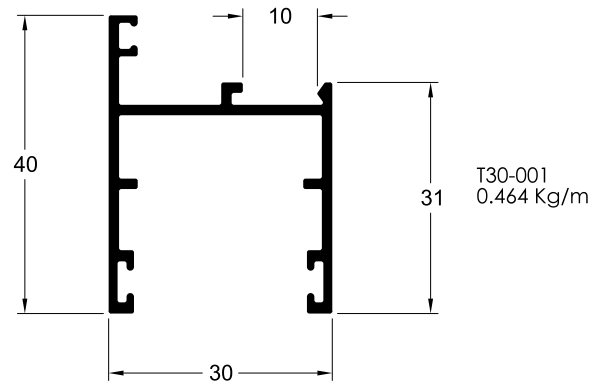
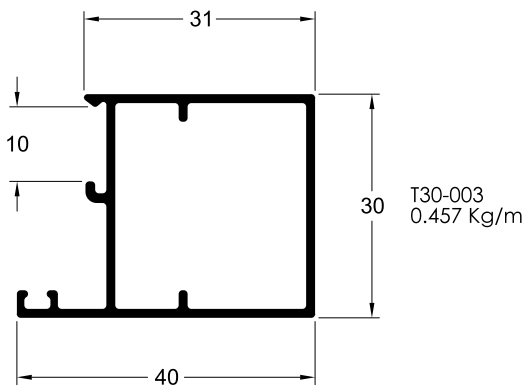


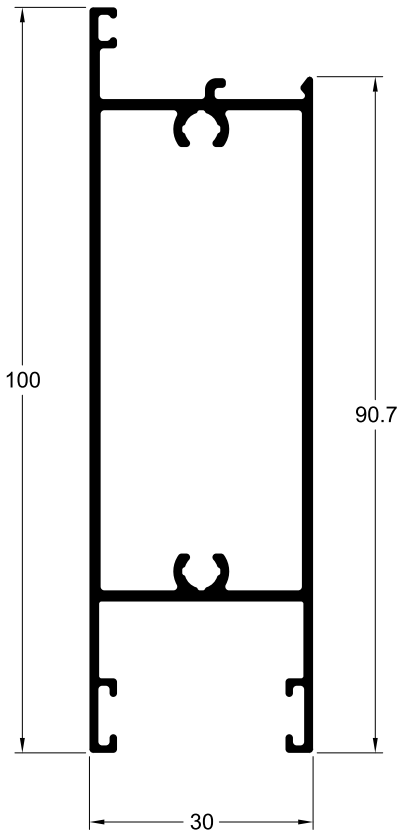
Tecnoperfil

INDÚSTRIA CONSTRUÇÃO CIVIL

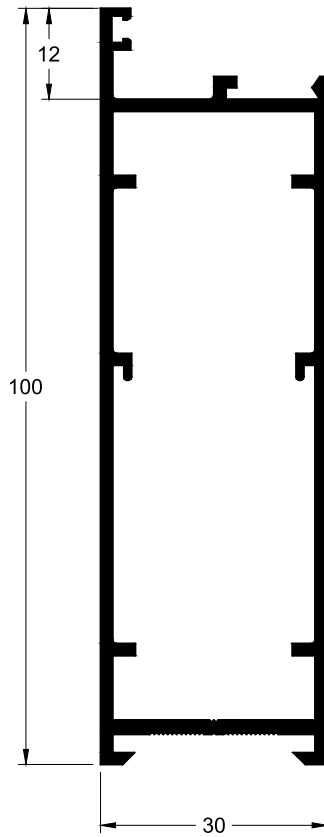
CATÁLOGO DE PERFIS



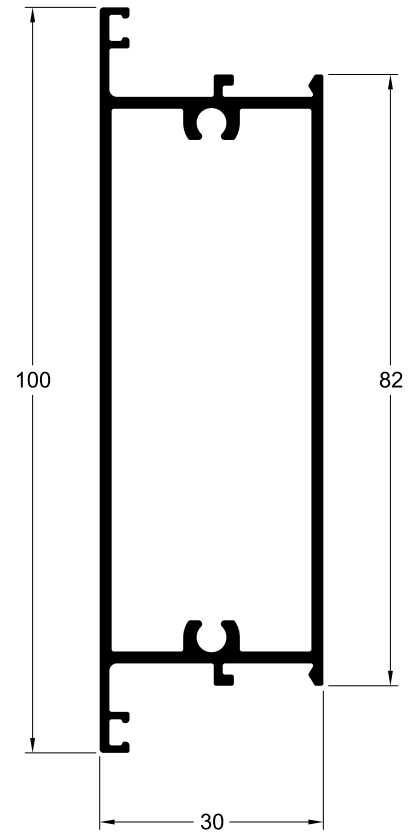
T30-028
1.122 Kg/m



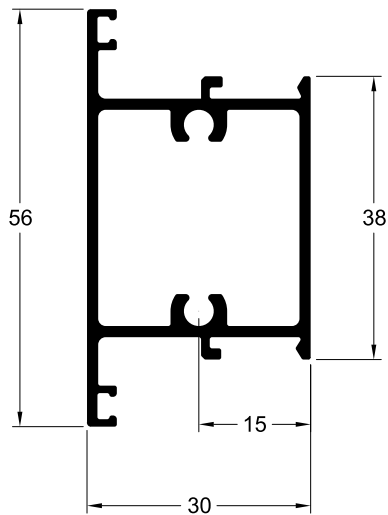
T30-082
1.211 Kg/m



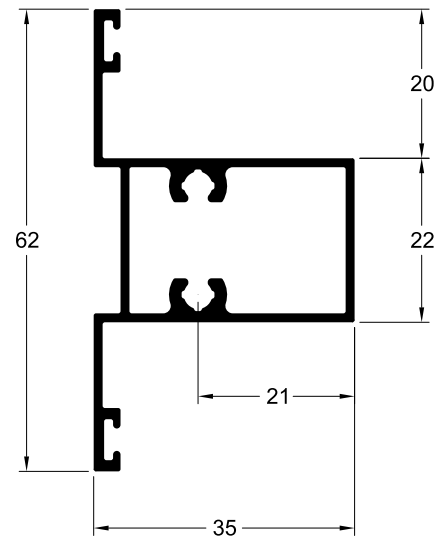
T30-030
1.161 Kg/m



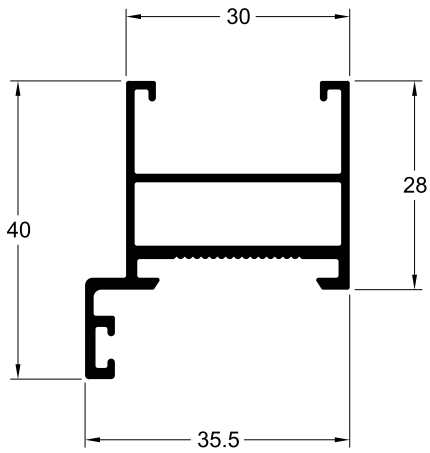
T30-025
0.763 Kg/m



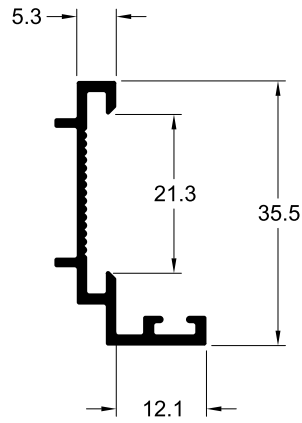
T30-235
0.661 Kg/m



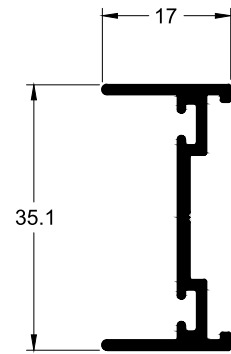
T30-023
0.541 Kg/m



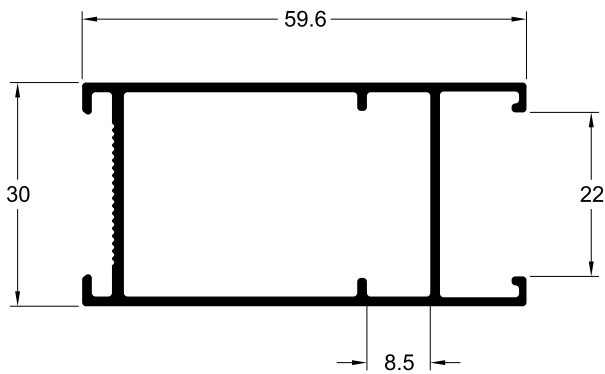
T30-034
0.277 Kg/m



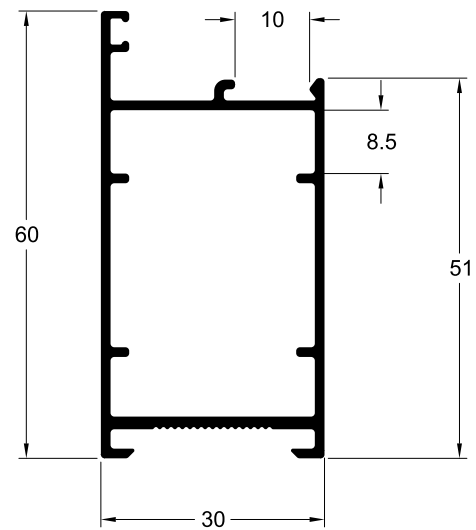
T30-019
0.300 Kg/m



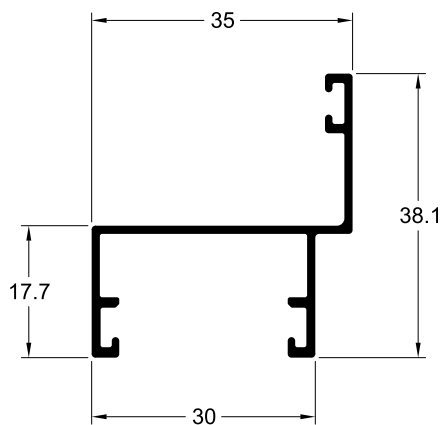
T30-077
0.680 Kg/m



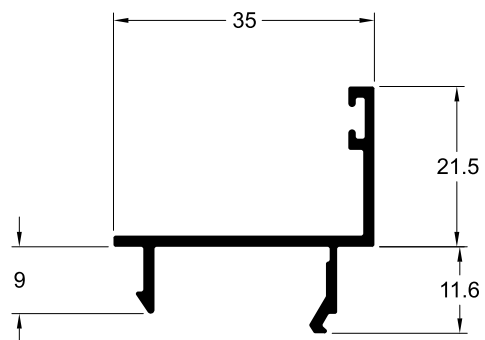
T30-026
0.694 Kg/m



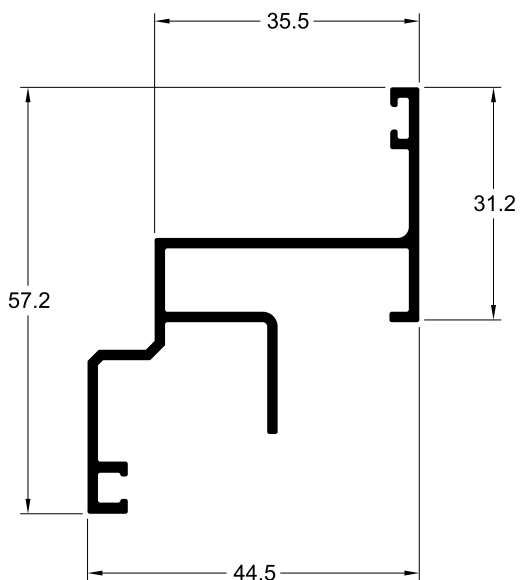
T30-054
0.336 Kg/m



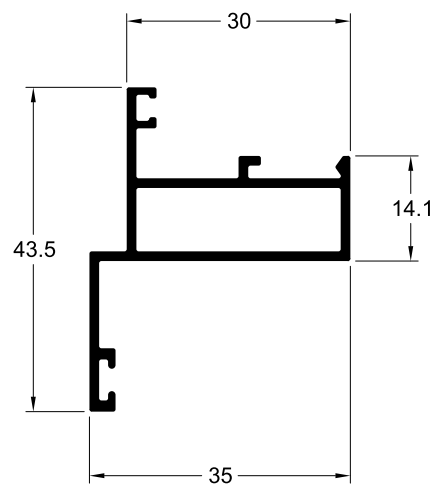
T30-056
0.332 Kg/m



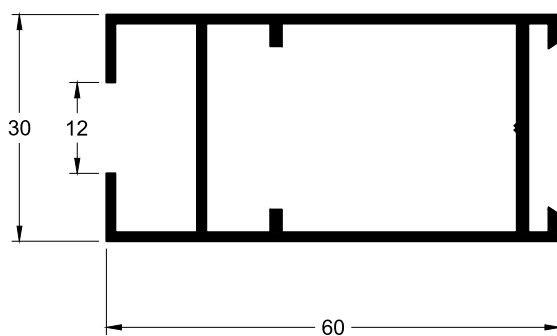
T30-048
0.595 Kg/m



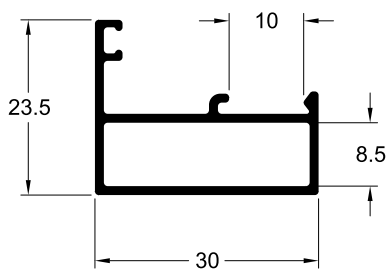
T30-049
0.473 Kg/m



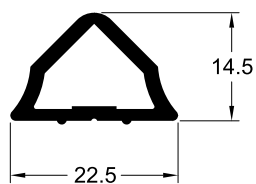
T30-077A
0.389 Kg/m



T30-051
0.332 Kg/m



T30-044
0.275 Kg/m



TBG-010
0.114 Kg/m

