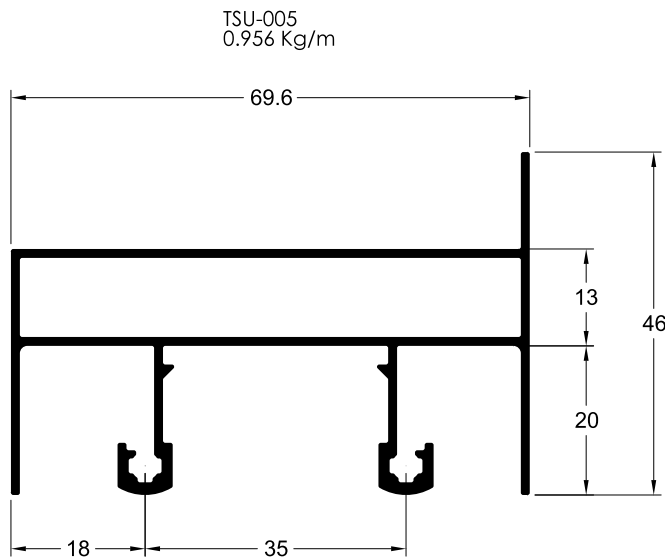
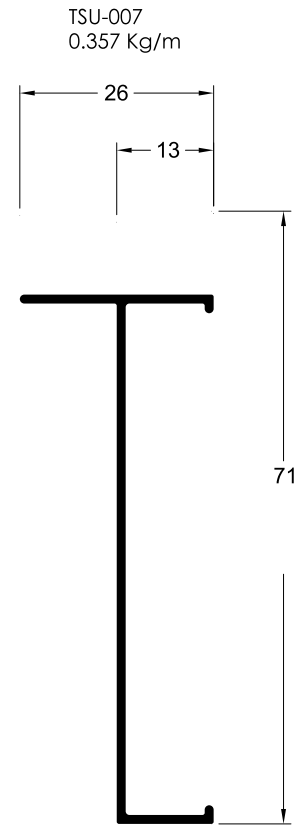
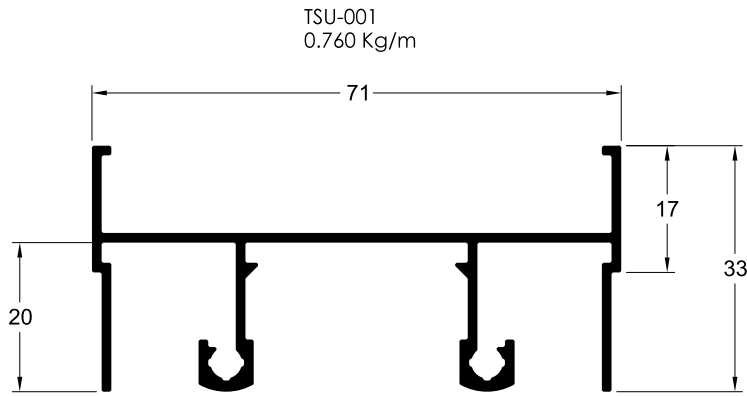


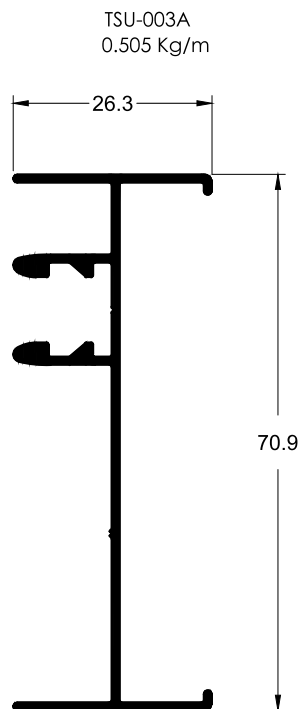
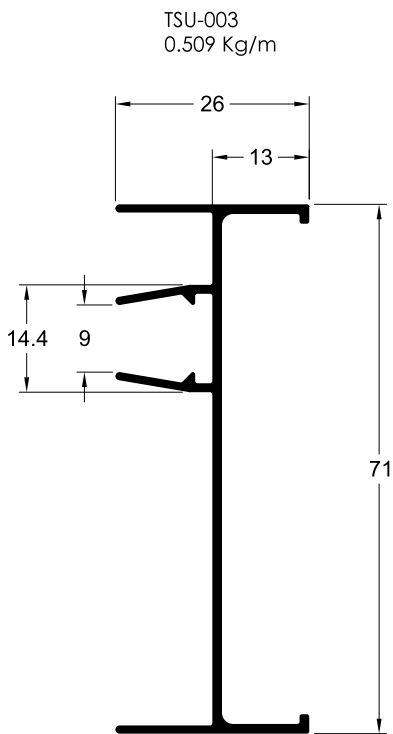
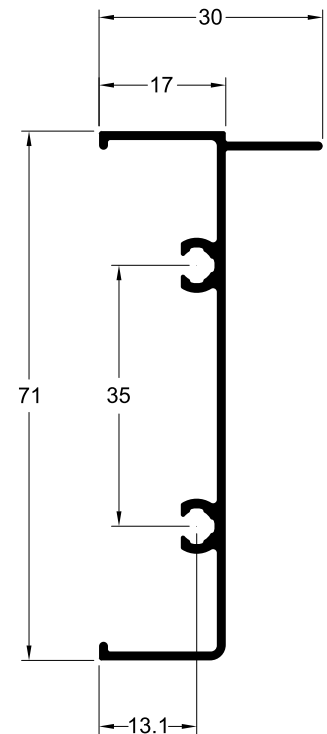
Tecnoperfil

INDÚSTRIA CONSTRUÇÃO CIVIL

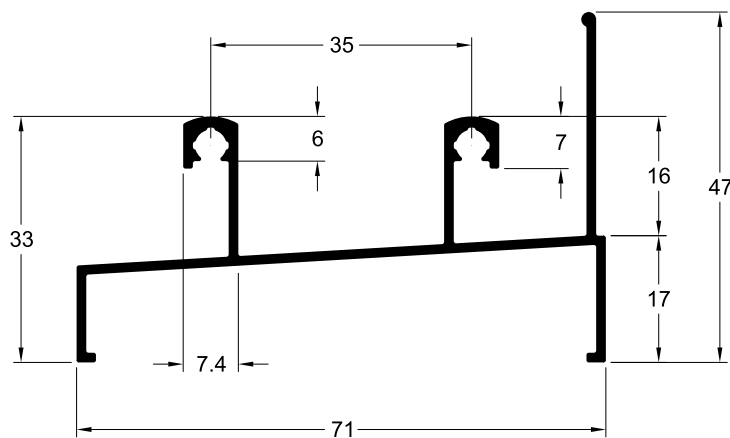
CATÁLOGO DE PERFIS



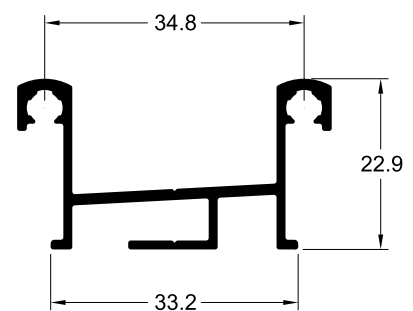
TSU-004
0.475 Kg/m



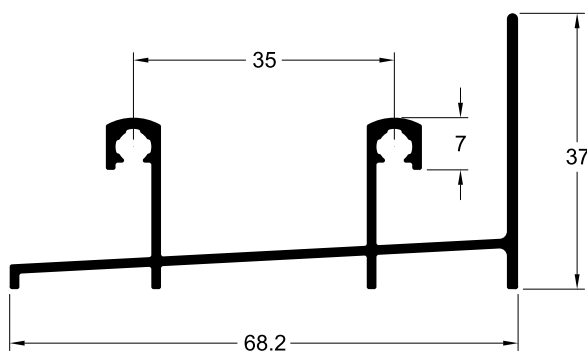
TSU-002
0.700 Kg/m



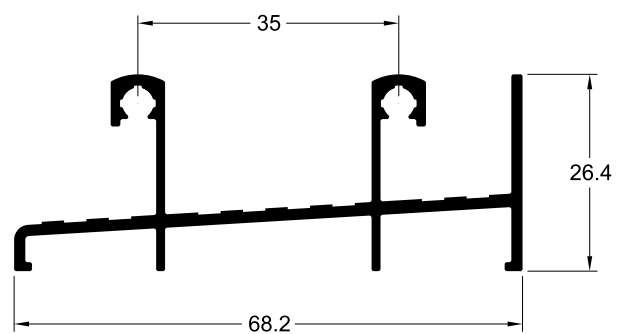
TSU-272
0.438 Kg/m

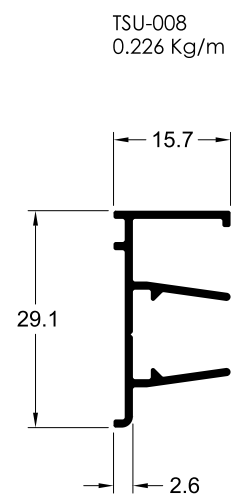
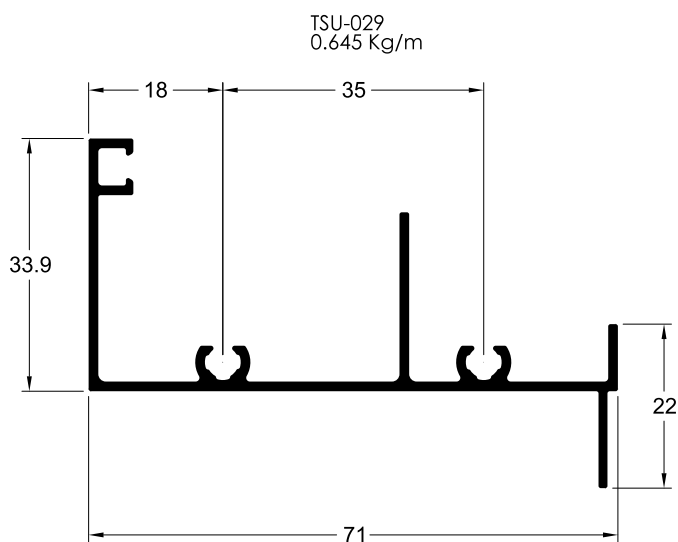
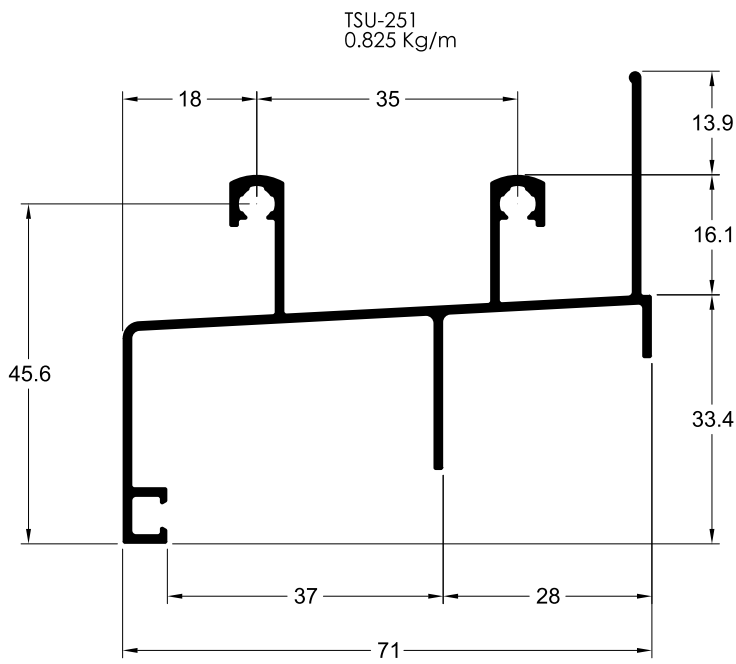
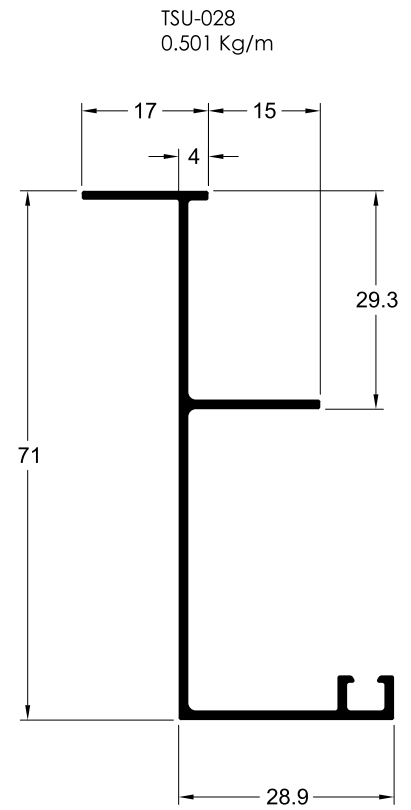
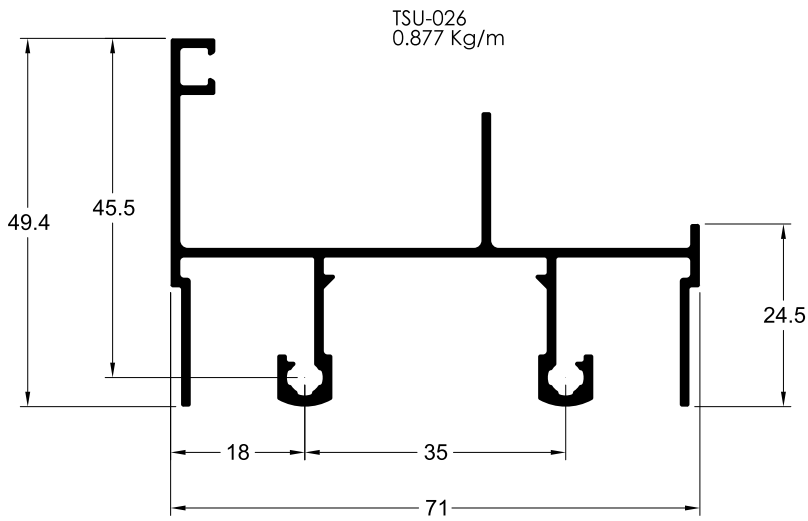


TSU-228
0.652 Kg/m

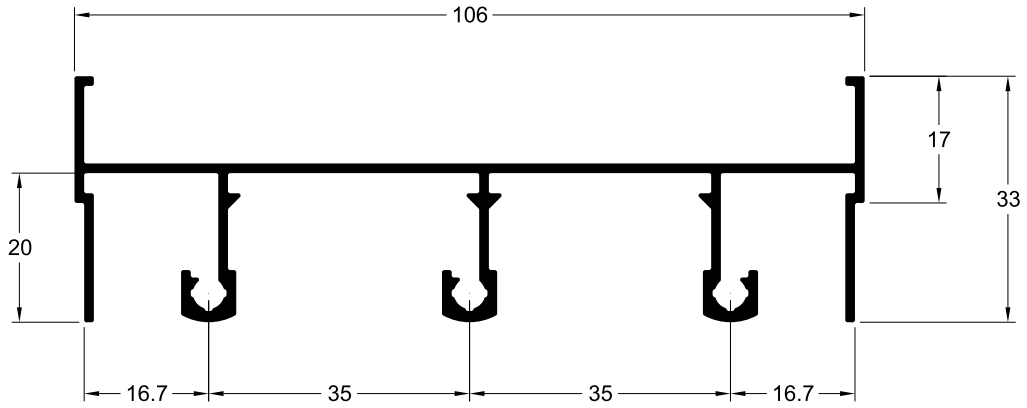


TSU-260
0.703 Kg/m

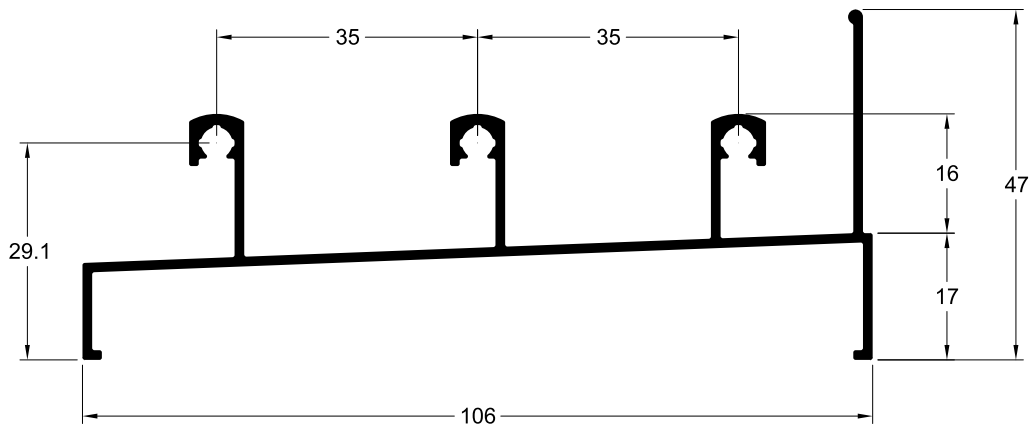




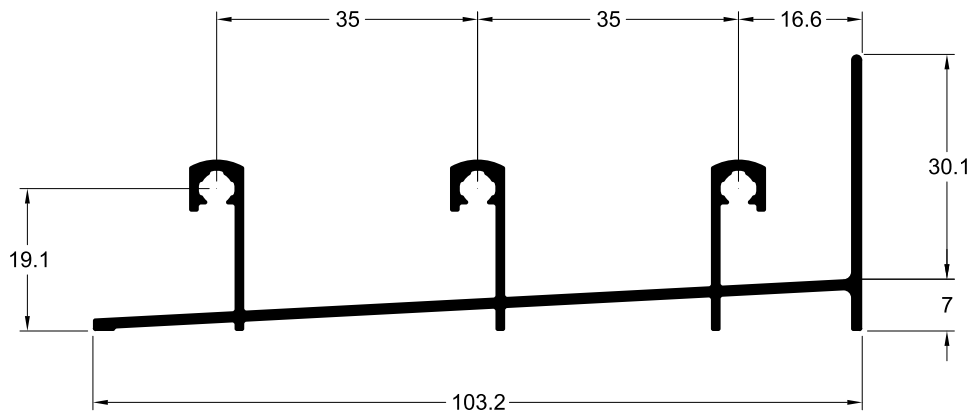
TSU-010
1.024 Kg/m



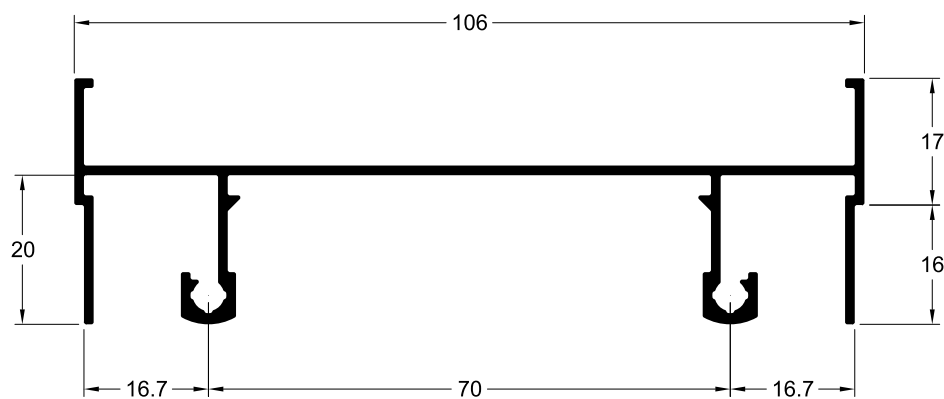
TSU-011
0.941 Kg/m



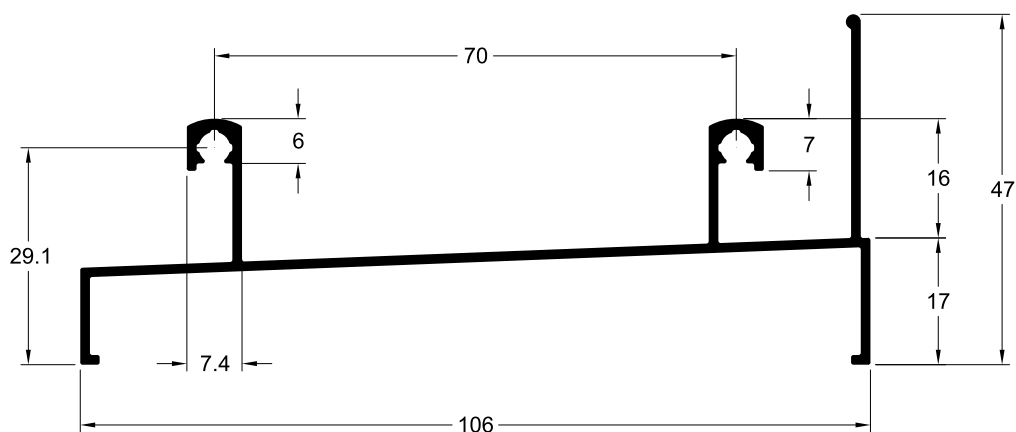
TSU-230
0.954 Kg/m



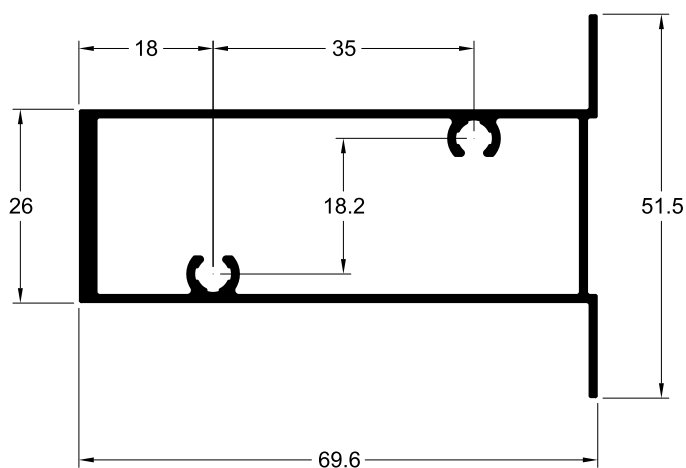
TSU-015
0.883 Kg/m



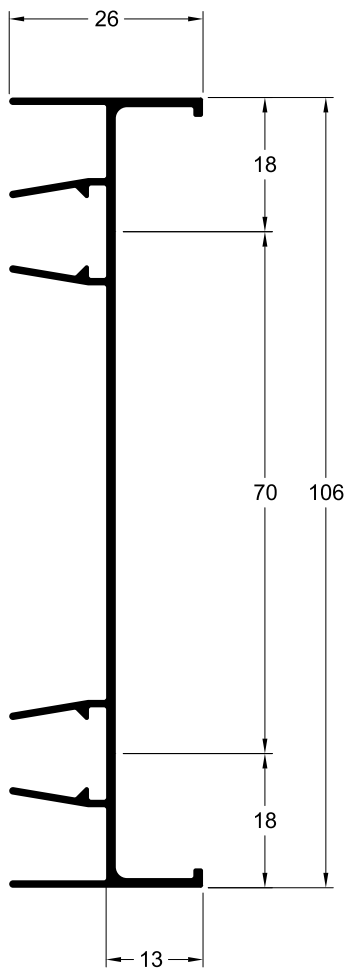
TSU-016
0.823 Kg/m



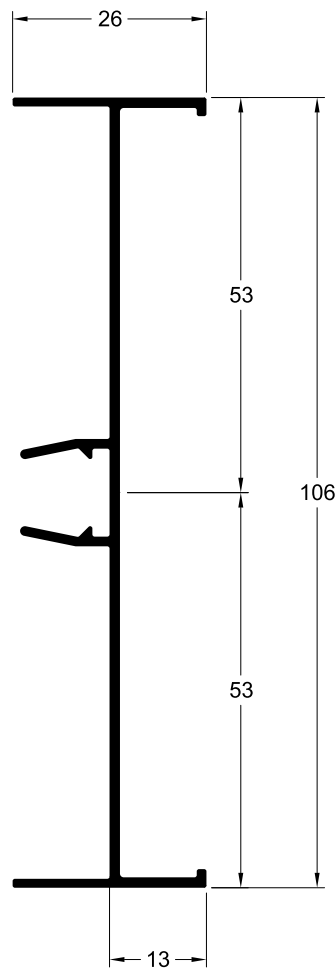
TSU-009
0.881 Kg/m



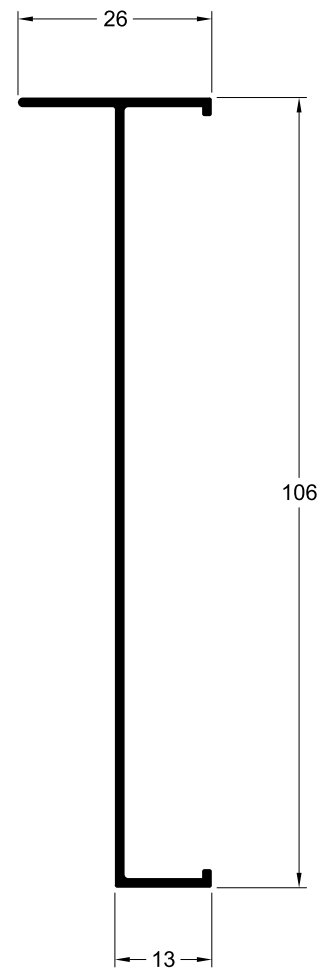
TSU-013
0.699 Kg/m



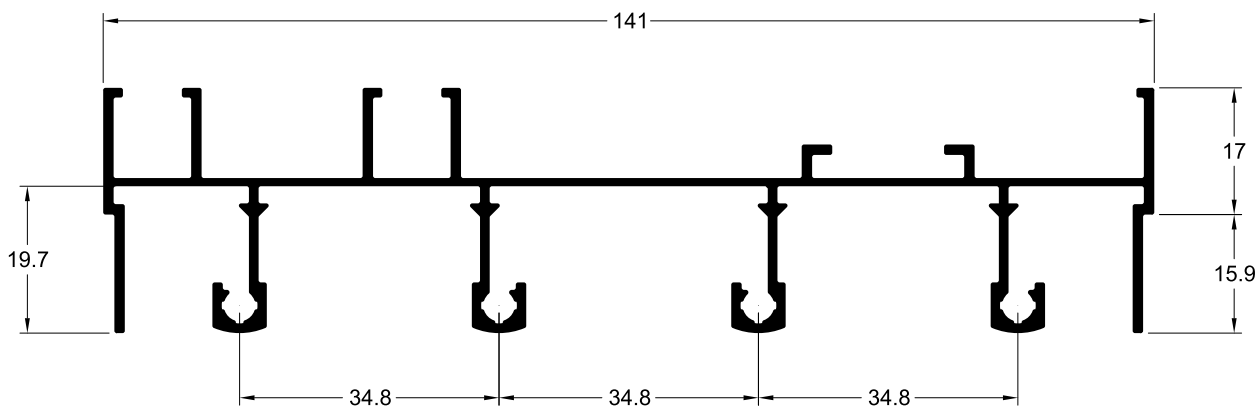
TSU-014
0.675 Kg/m



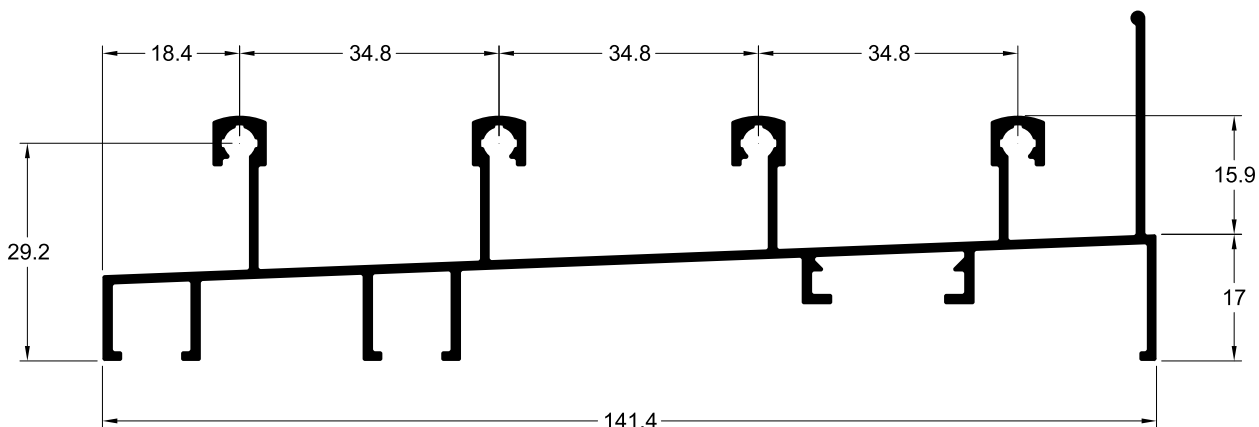
TSU-012
0.509 Kg/m



TSU-121
1.415 Kg/m



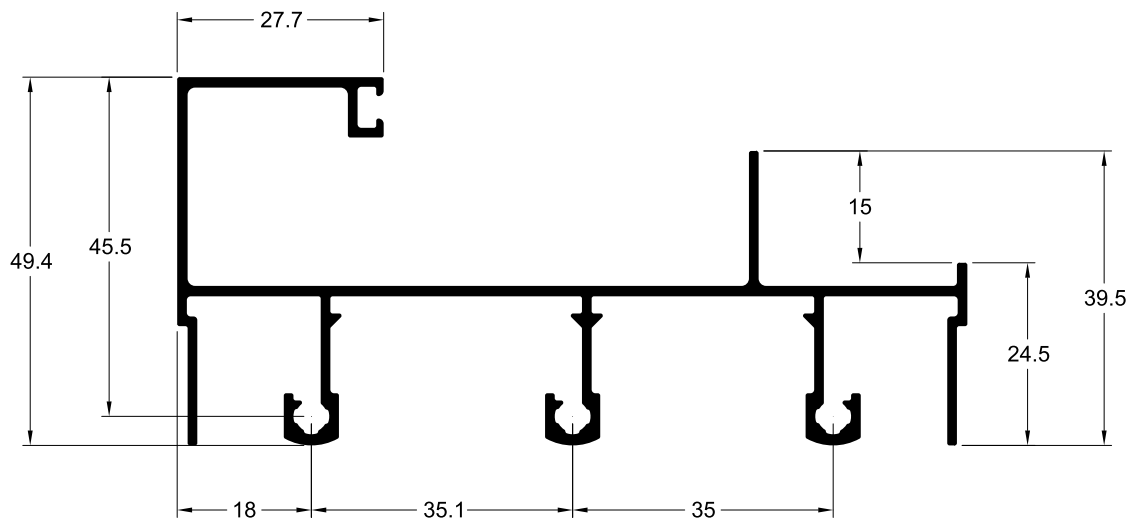
TSU-122
1.414 Kg/m



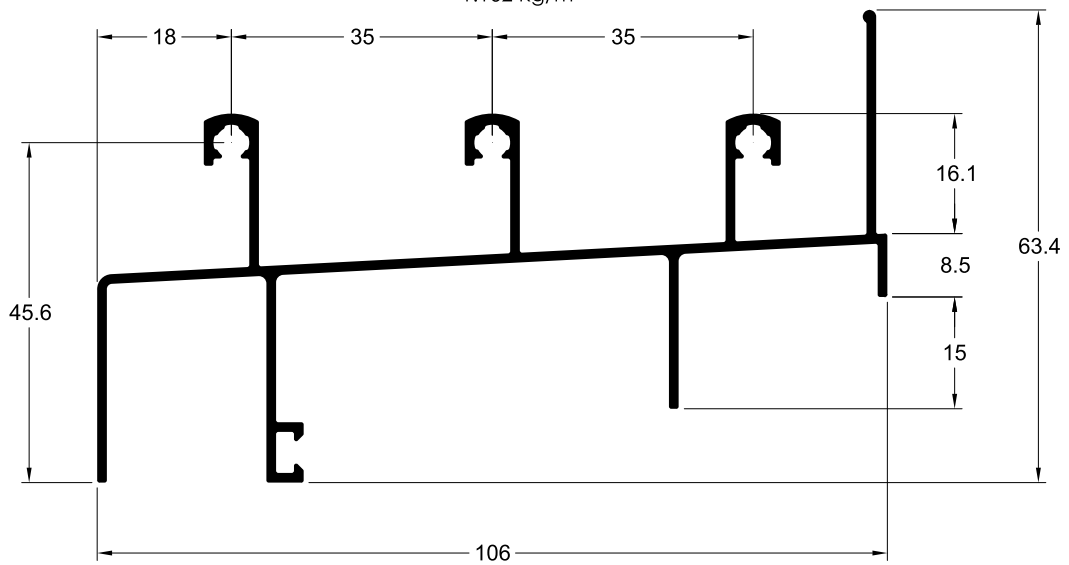
TSU-123
0.970 Kg/m



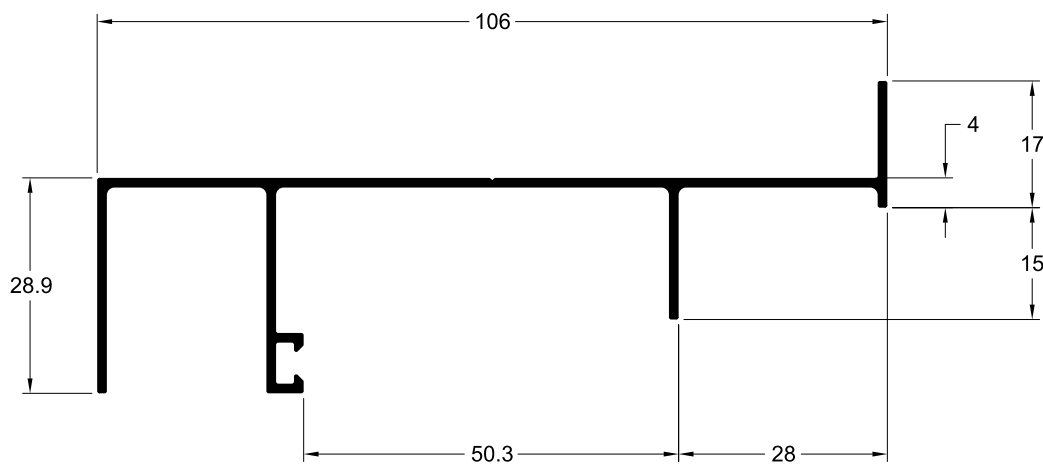
TSU-031
1.278 Kg/m



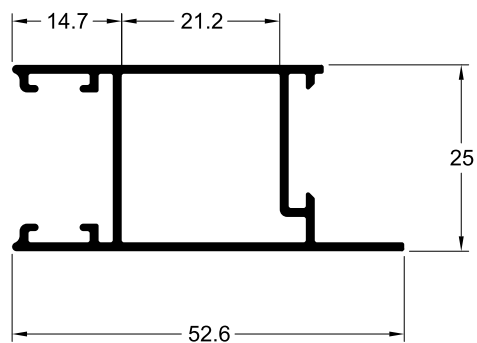
TSU-032
1.162 Kg/m



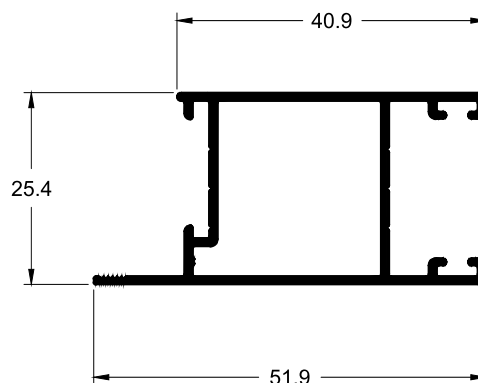
TSU-033
0.721 Kg/m



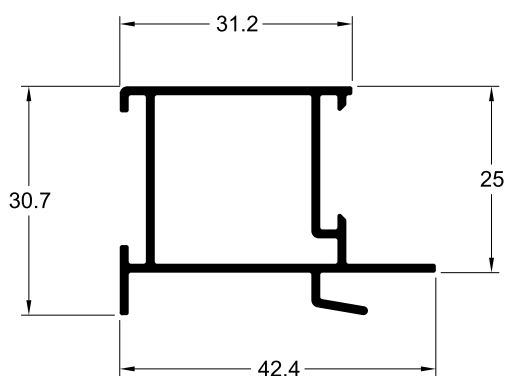
TSU-039
0.521 Kg/m



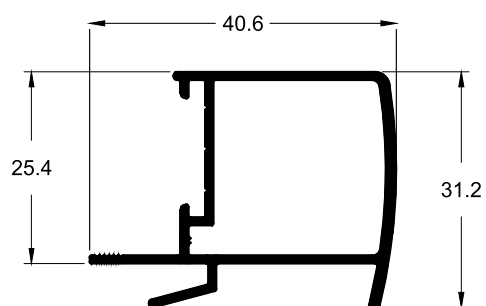
TSU-039A
0.472 Kg/m



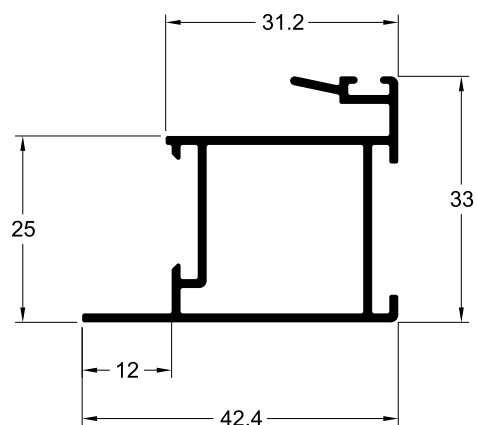
TSU-040
0.496 Kg/m



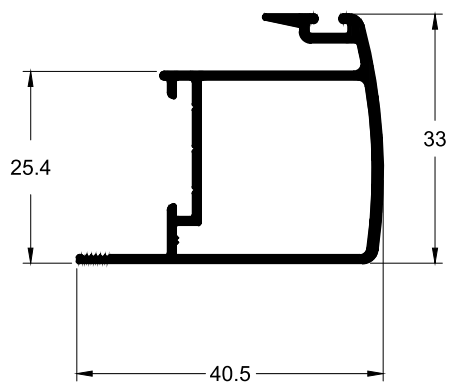
TSU-040A
0.438 Kg/m



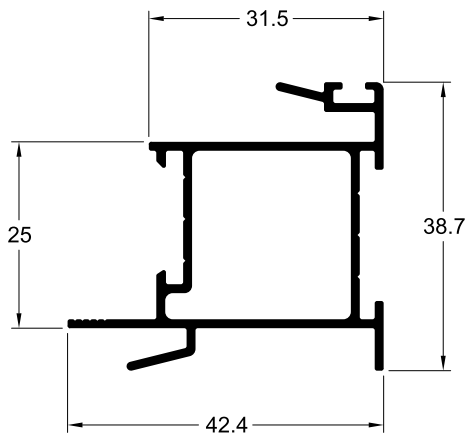
TSU-041
0.508 Kg/m



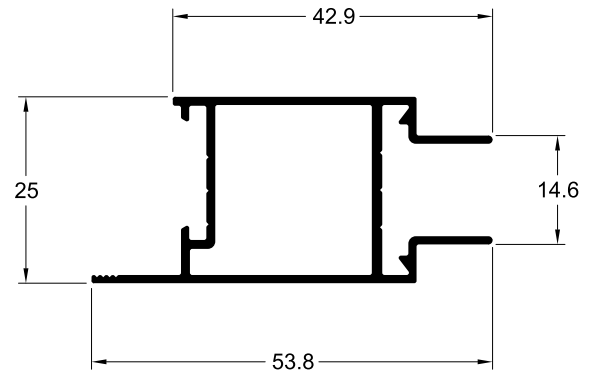
TSU-041A
0.467 Kg/m



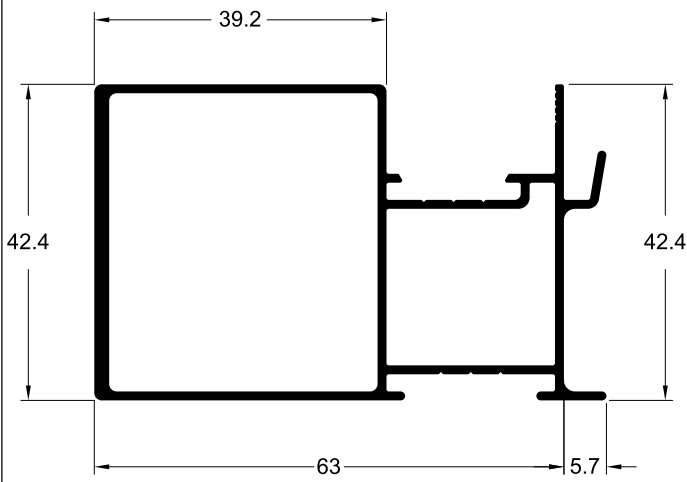
TSU-042
0.570 Kg/m



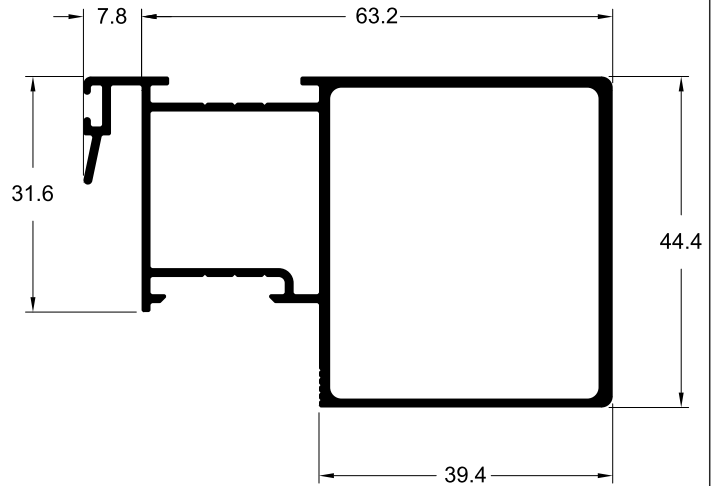
TSU-192
0.507 Kg/m



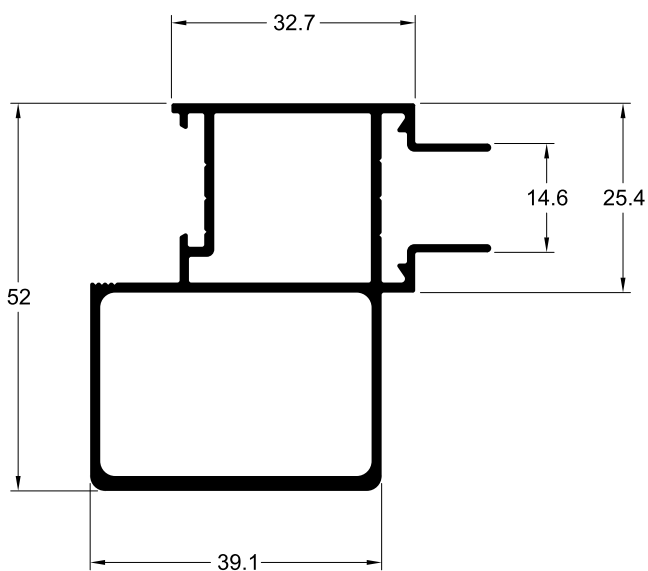
TSU-047
0.981 Kg/m



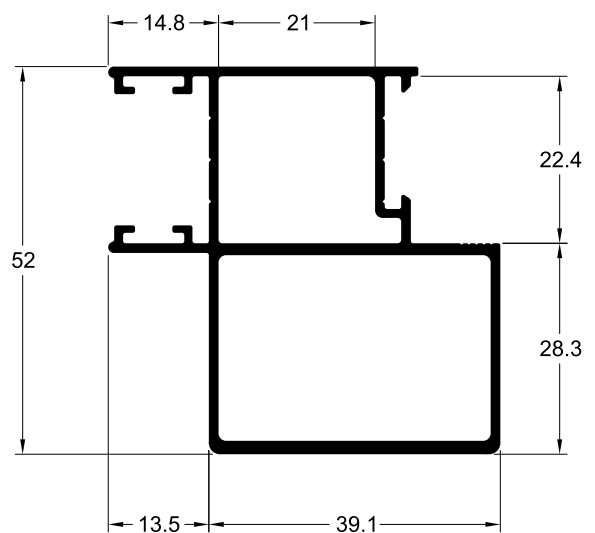
TSU-049
1.043 Kg/m



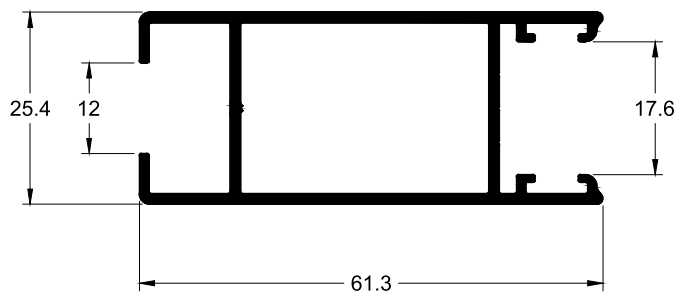
TSU-043
0.967 Kg/m



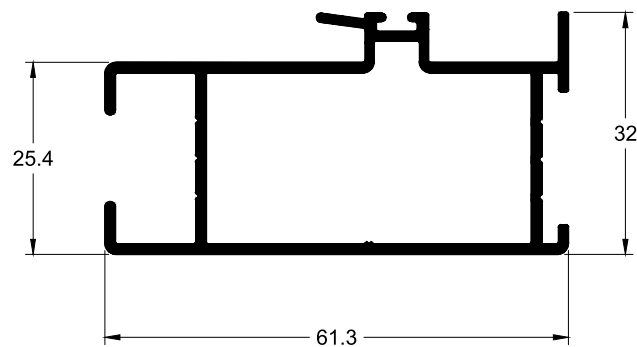
TSU-044
0.956 Kg/m



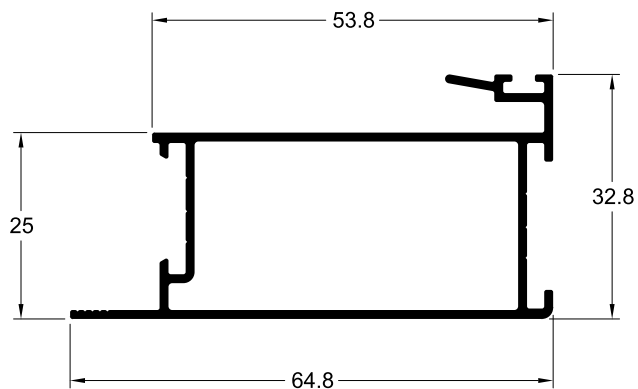
TSU-238
0.714 Kg/m



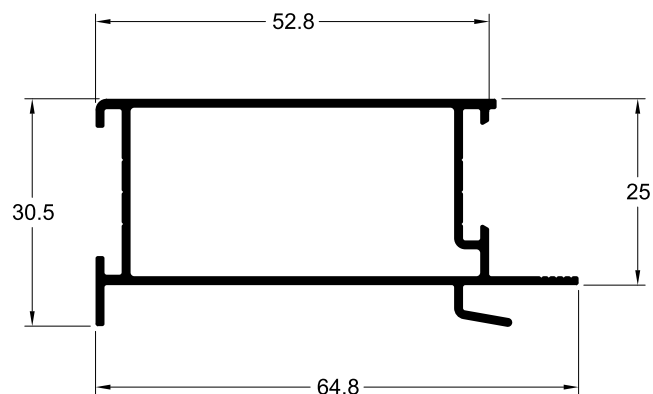
TSU-239
0.783 Kg/m



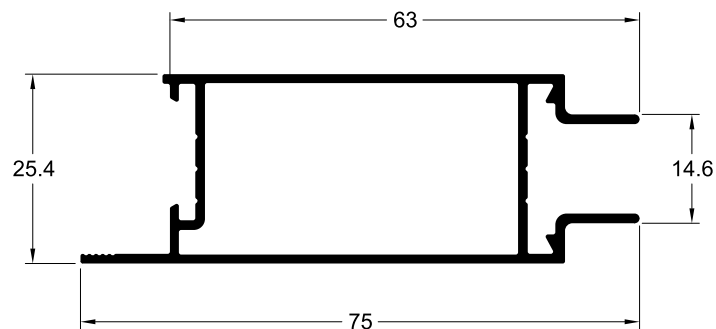
TSU-242
0.659 Kg/m



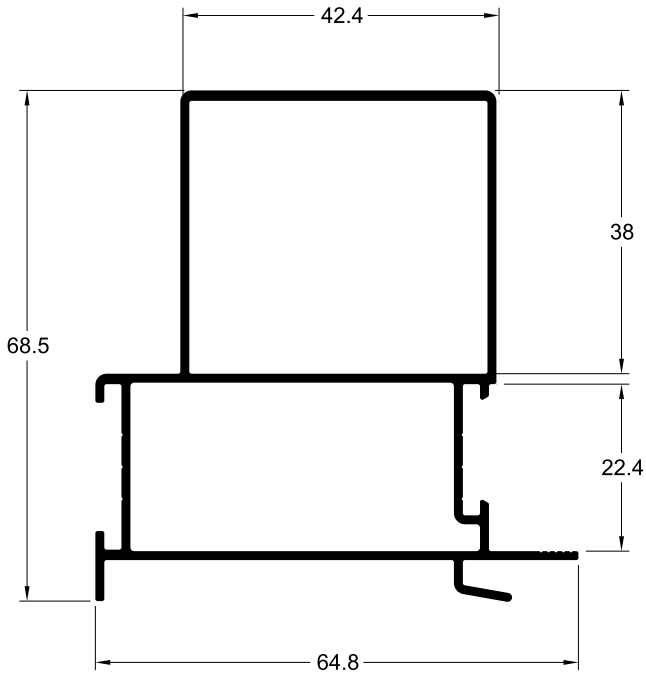
TSU-243
0.628 Kg/m



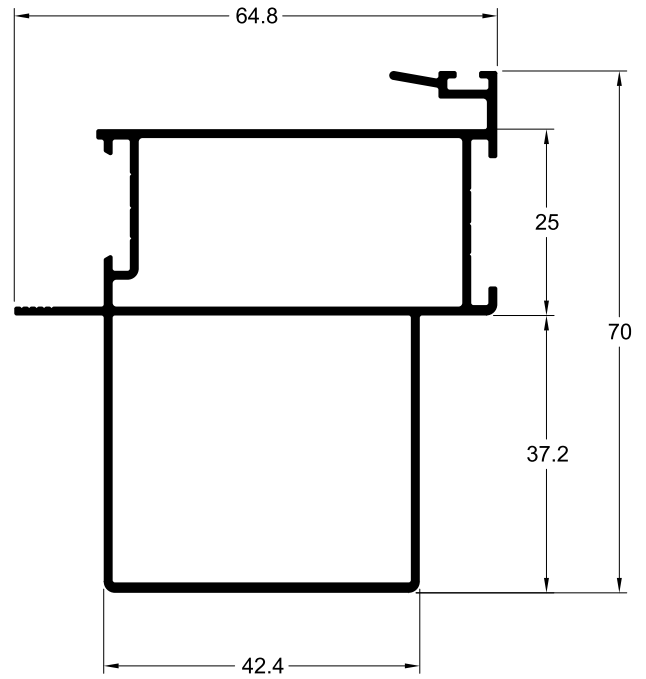
TSU-244
0.693 Kg/m



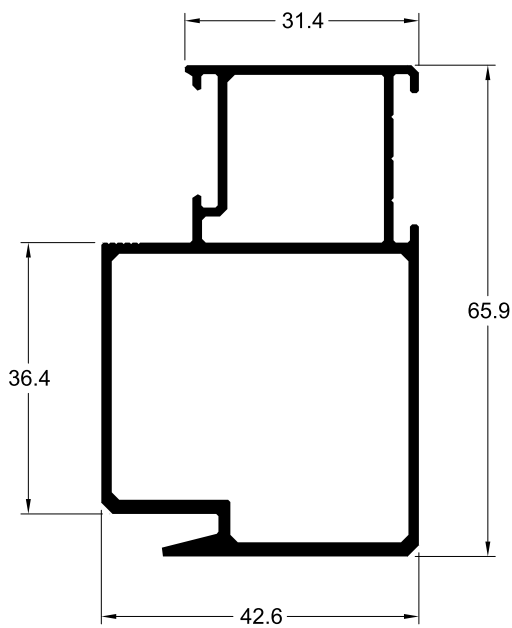
TSU-289
1.025 Kg/m



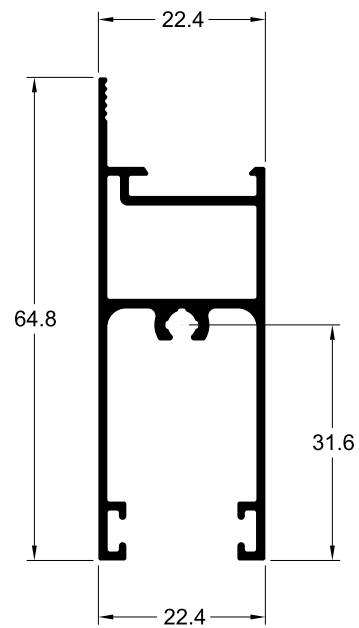
TSU-290
1.053 Kg/m



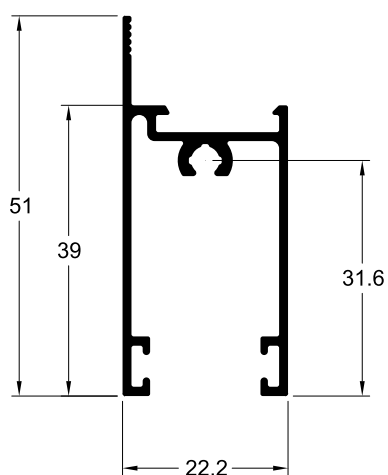
TSU-048
1.039 Kg/m



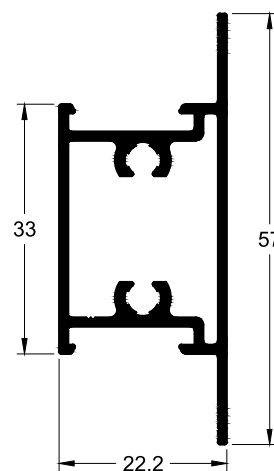
TSU-246
0.645 Kg/m



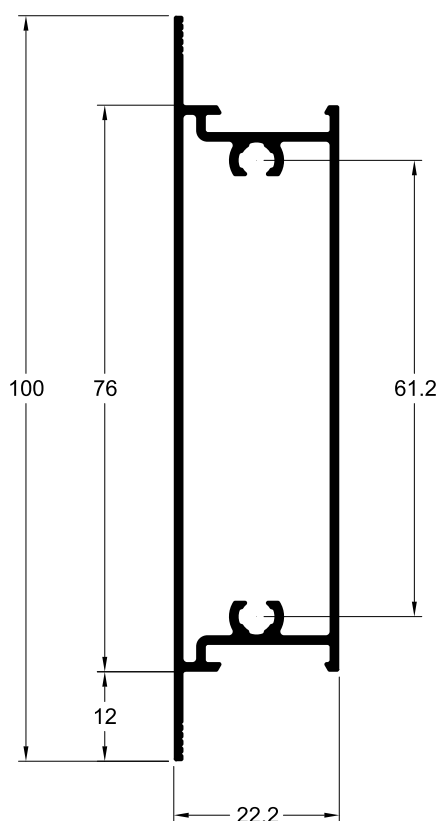
TSU-053
0.475 Kg/m



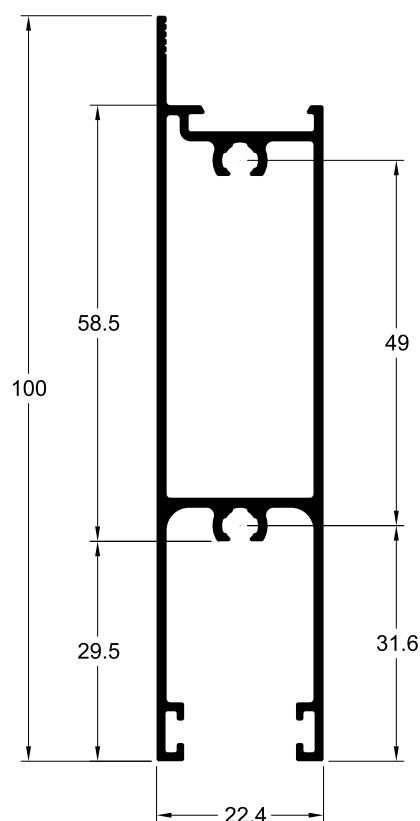
TSU-227
0.555 Kg/m



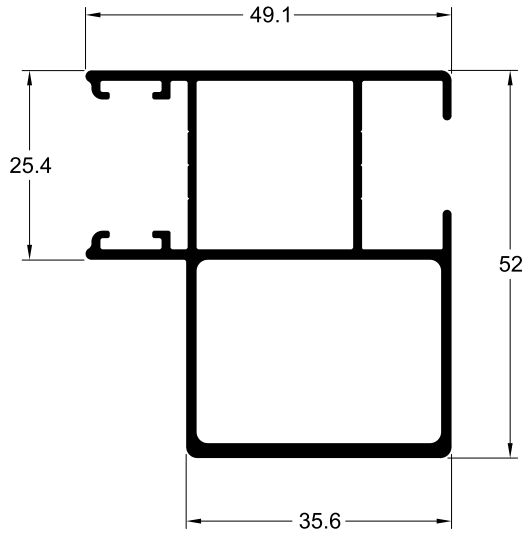
TSU-050
0.885 Kg/m



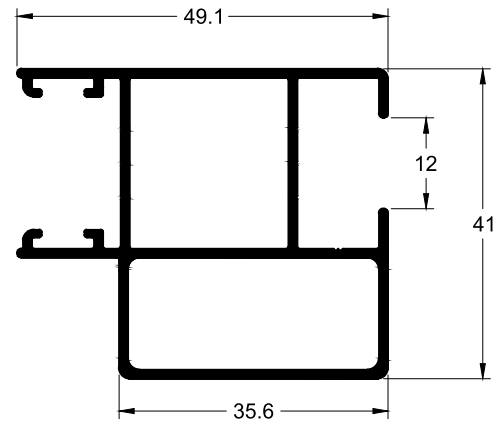
TSU-225
0.990 Kg/m



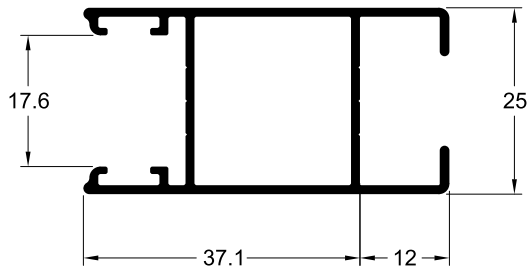
TSU-060
0.978 Kg/m



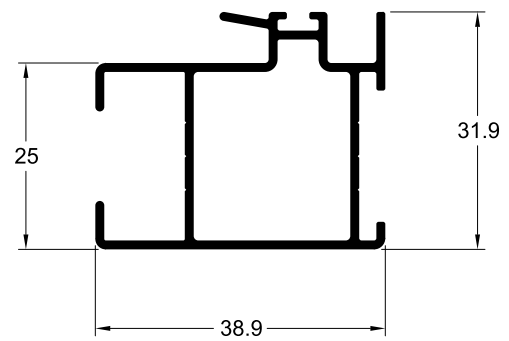
TSU-060A
0.755 Kg/m



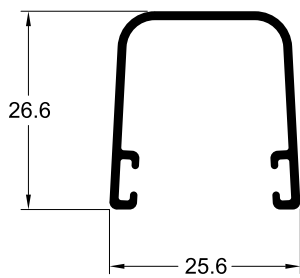
TSU-055
0.542 Kg/m



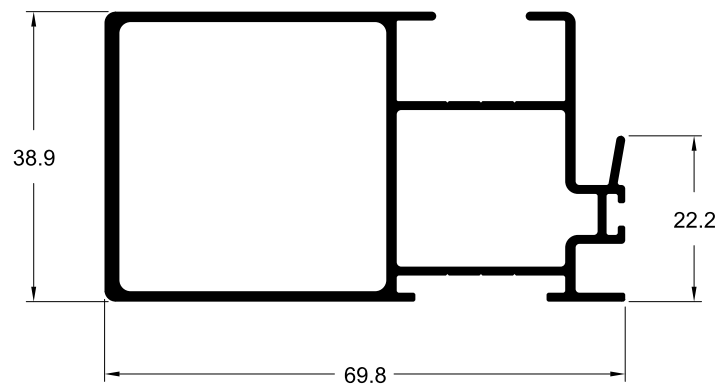
TSU-056
0.538 Kg/m



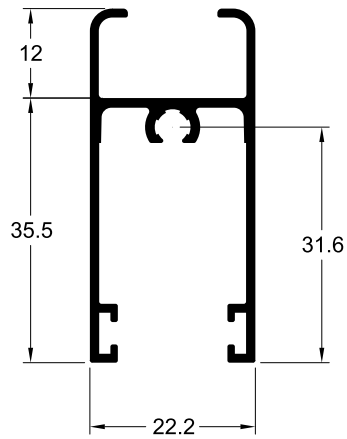
TSU-107
0.271 Kg/m



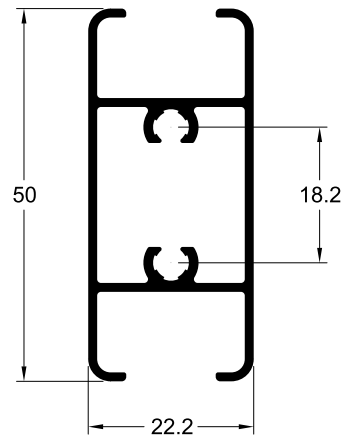
TSU-061
1.062 Kg/m



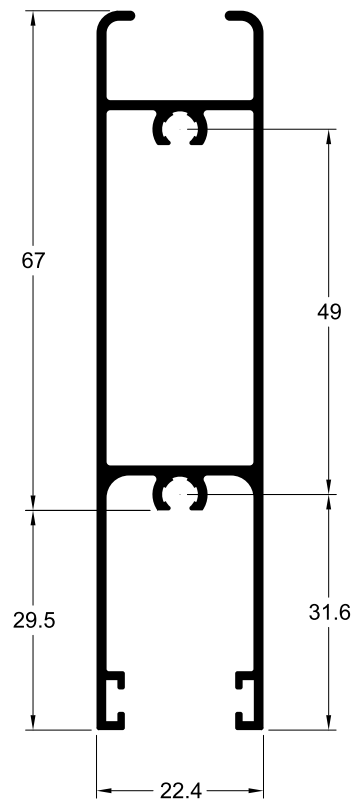
TSU-186
0.506 Kg/m



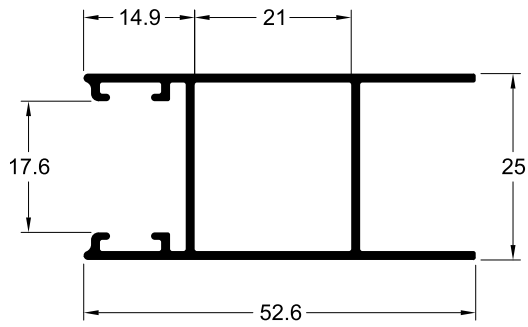
TSU-188
0.586 Kg/m



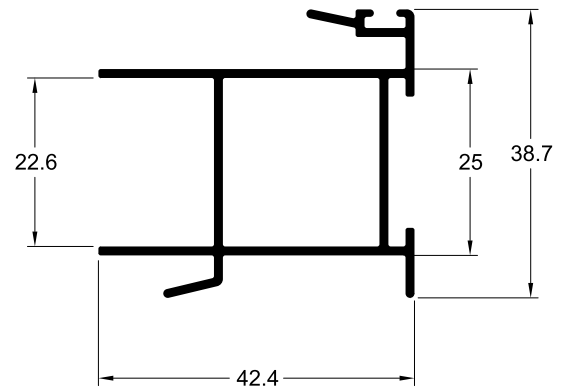
TSU-226
1.014 Kg/m



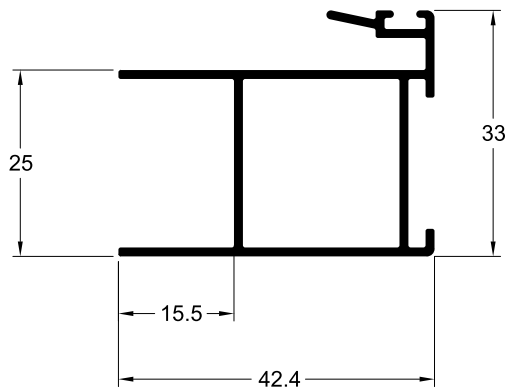
TSU-068
0.534 Kg/m



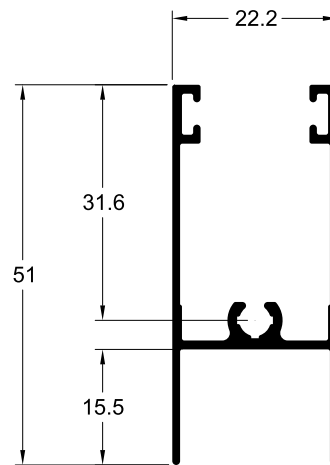
TSU-069
0.576 Kg/m



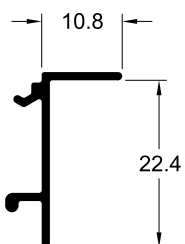
TSU-070
0.521 Kg/m



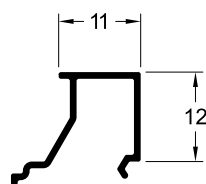
TSU-187
0.471 Kg/m



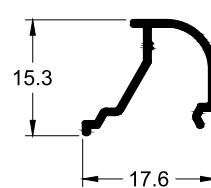
TSU-108
0.135 Kg/m



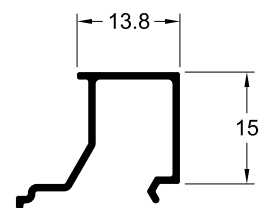
TSU-102
0.109 Kg/m



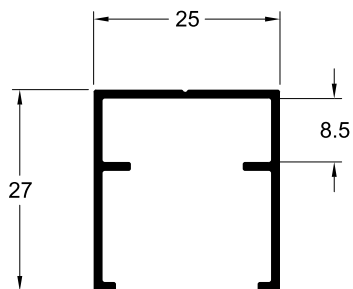
TSU-102A
0.104 Kg/m



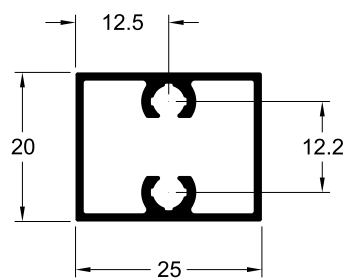
TSU-103
0.155 Kg/m



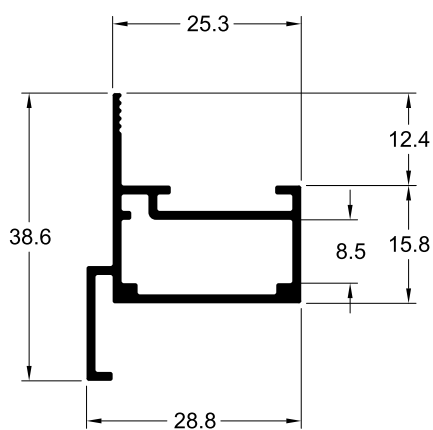
TSU-093
0.284 Kg/m



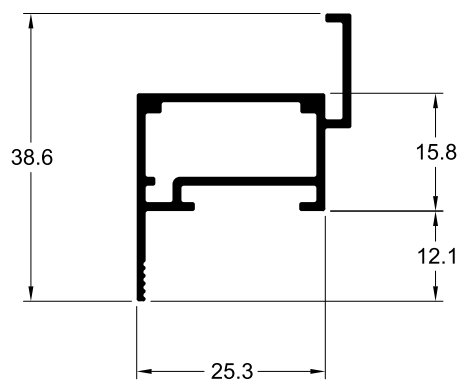
TSU-094
0.357 Kg/m



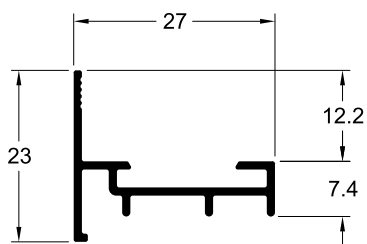
TSU-097
0.400 Kg/m



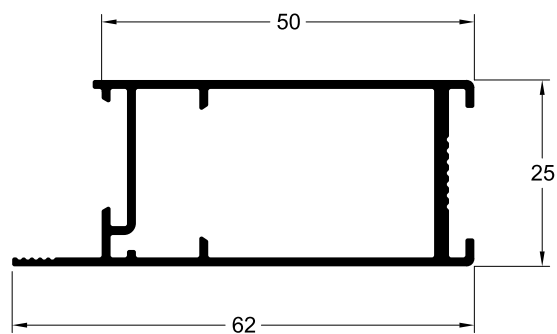
TSU-098
0.399 Kg/m



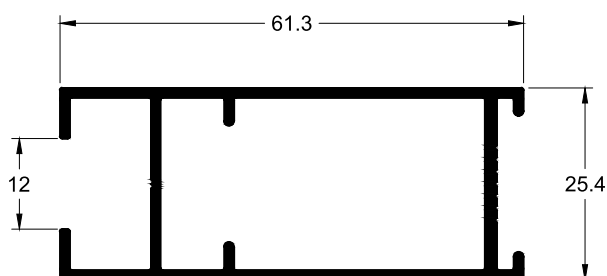
TSU-099
0.208 Kg/m



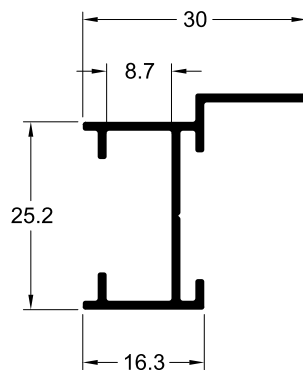
TSU-111
0.617 Kg/m



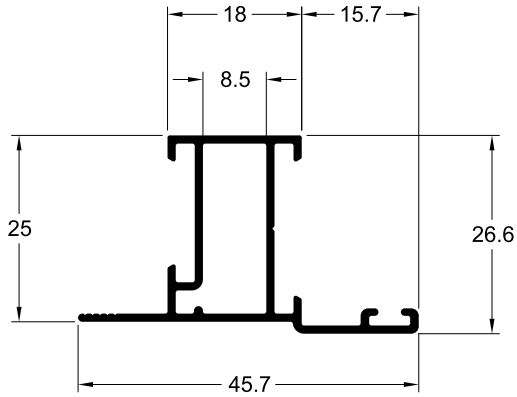
TSU-241
0.688 Kg/m



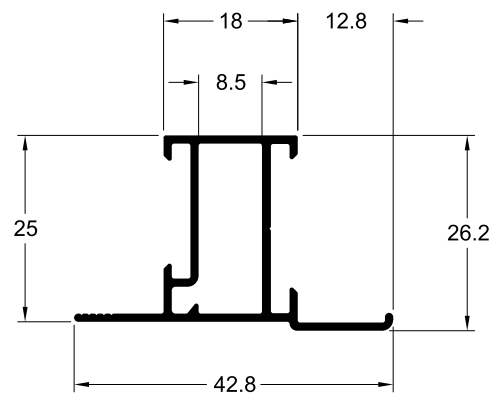
TSU-071
0.280 Kg/m



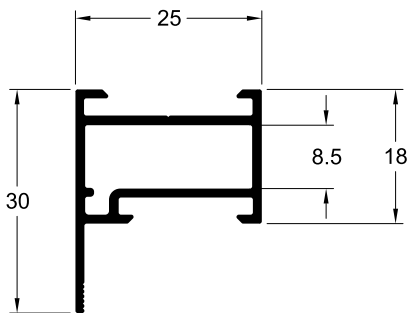
TSU-200
0.386 Kg/m



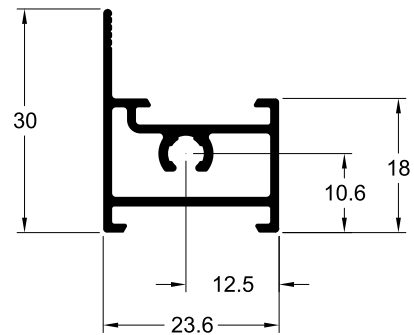
TSU-081
0.368 Kg/m



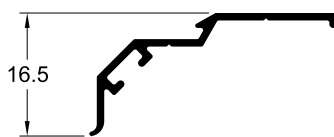
TSU-080
0.357 Kg/m



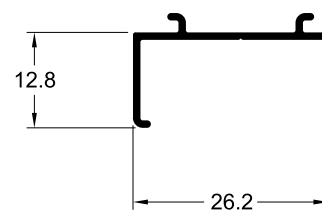
TSU-082
0.382 Kg/m



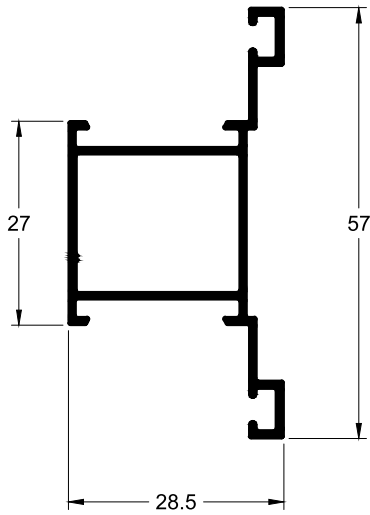
TSU-083
0.143 Kg/m



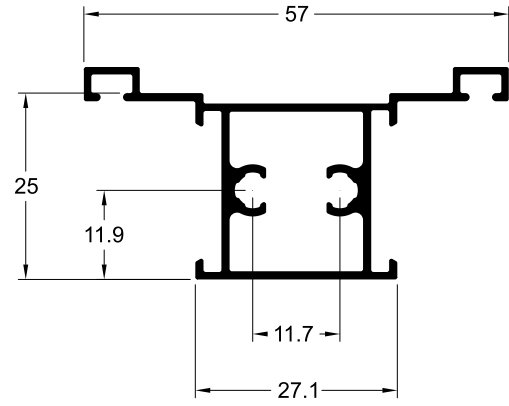
TSU-084
0.125 Kg/m



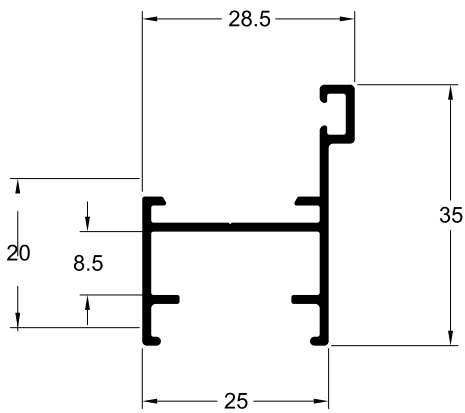
TSU-085
0.437 Kg/m



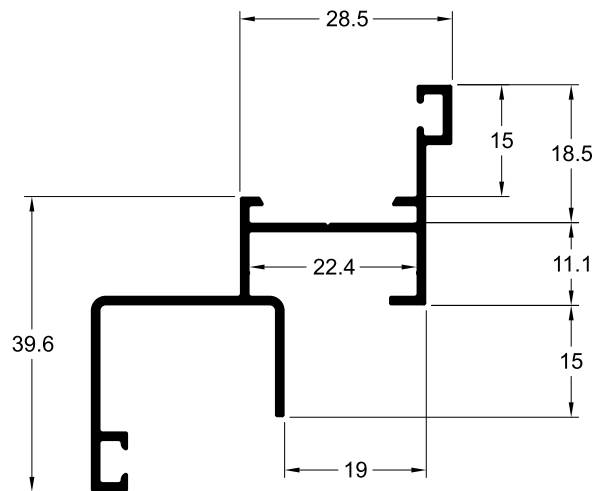
TSU-086
0.543 Kg/m



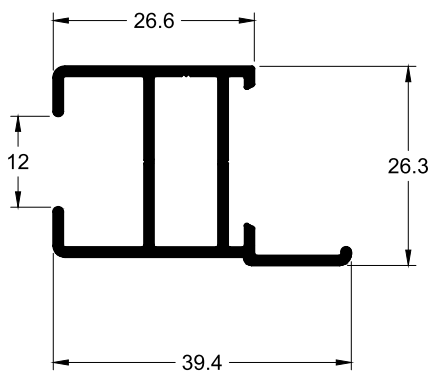
TSU-079
0.329 Kg/m



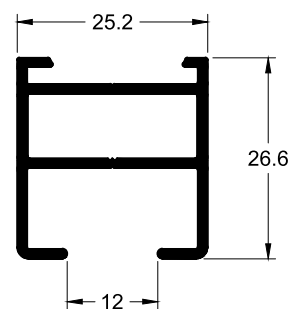
TSU-030
0.551 Kg/m



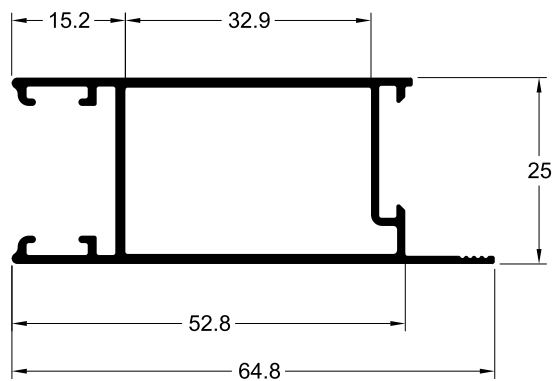
TSU-090
0.447 Kg/m



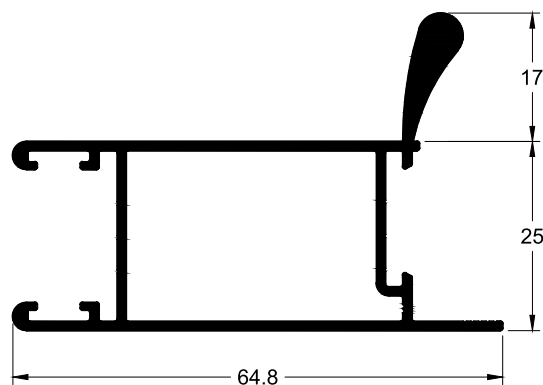
TSU-091
0.402 Kg/m



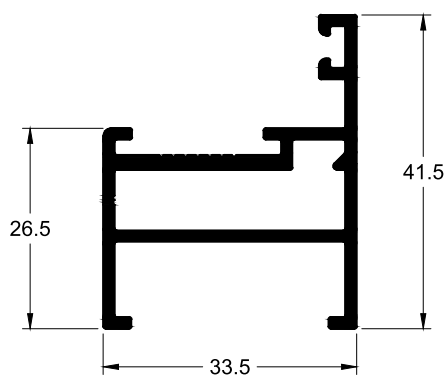
TSU-245
0.623 Kg/m



TSU-245A
0.780 Kg/m



TSU-279
0.648 Kg/m



TSU-073A
0.694 Kg/m

