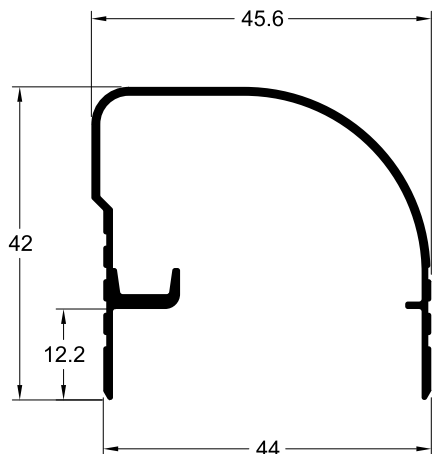


Tecnoperfil

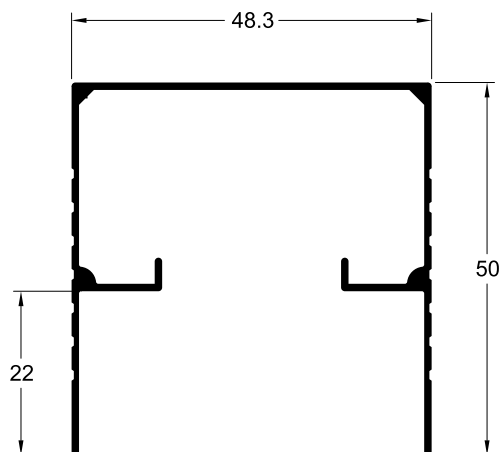
INDÚSTRIA CONSTRUÇÃO CIVIL

CATÁLOGO DE PERFIS

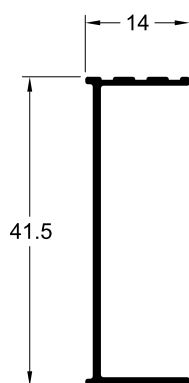
TBX-347
0.443 Kg/m



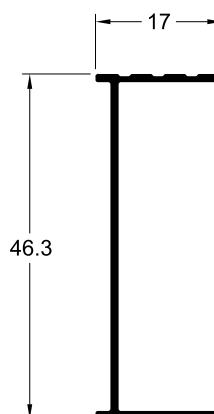
42-0312
0.483 Kg/m



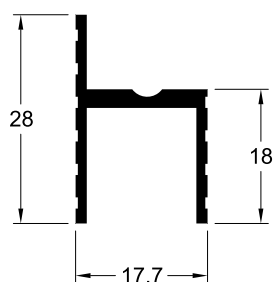
TBX-174-GD
0.195 Kg/m



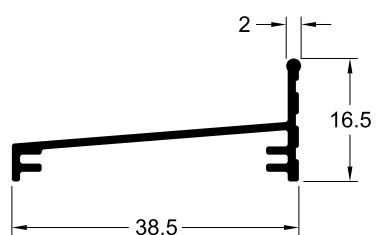
TBX-174
0.225 Kg/m



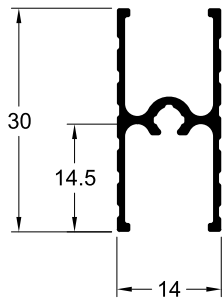
TBX-106
0.266 Kg/m



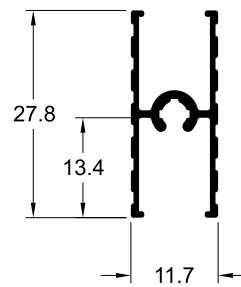
TBX-349
0.215 Kg/m



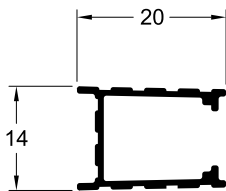
TBX-159
0.241 Kg/m



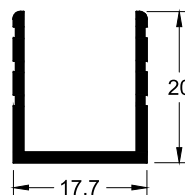
TBX-346
0.209 Kg/m



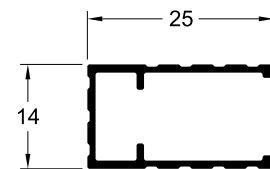
TBX-350
0.158 Kg/m



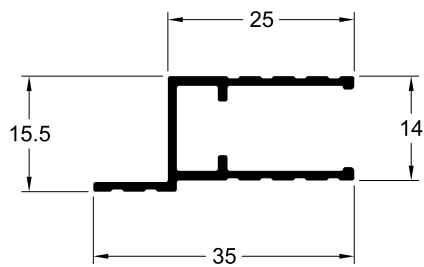
TBX-112
0.198 Kg/m



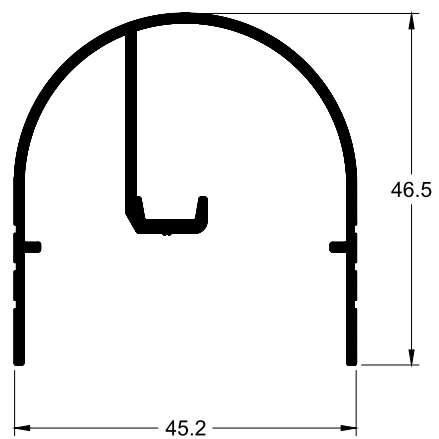
TBX-158
0.188 Kg/m



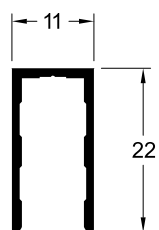
TBX-107
0.259 Kg/m



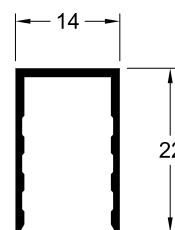
TBX-200
0.528 Kg/m



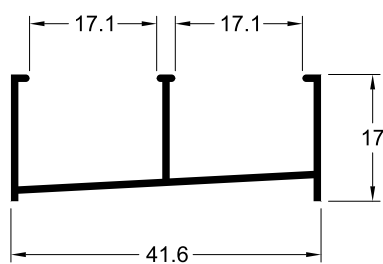
PU-0041
0.165 Kg/m



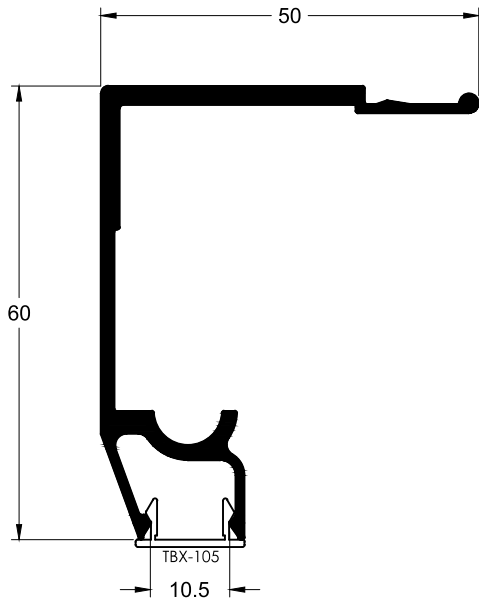
PU-0042
0.166 Kg/m



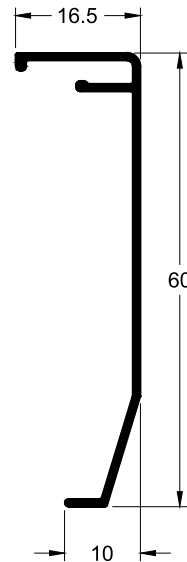
42-0314
0.248 Kg/m



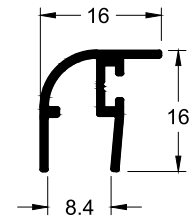
TBX-111
0.769 Kg/m



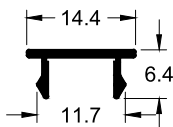
TBX-113
0.244 Kg/m



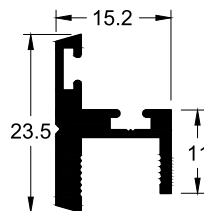
TBX-689
0.143 Kg/m



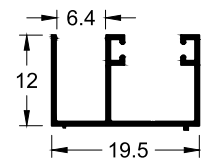
TBX-105
0.066 Kg/m



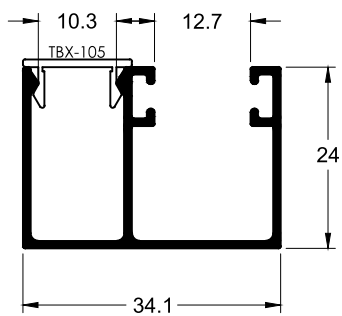
TBX-209
0.273 Kg/m



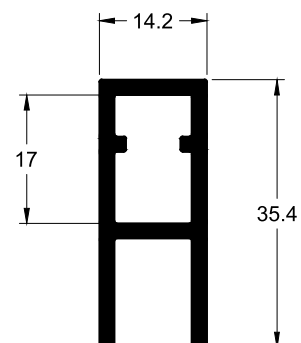
TBX-206
0.384 Kg/m



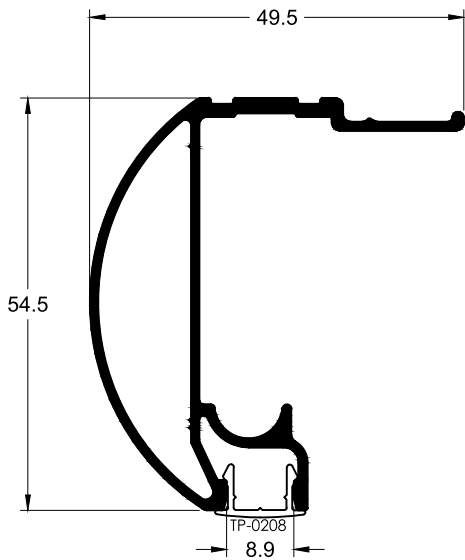
TBX-039
0.337 Kg/m



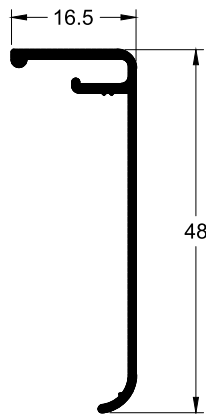
TBX-022
0.510 Kg/m



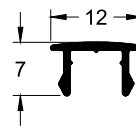
TP-0255
0.641 Kg/m



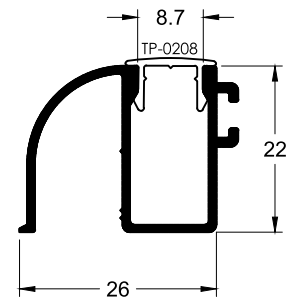
TP-0202
0.214 Kg/m



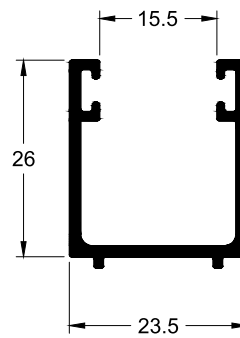
TP-0208
0.057 Kg/m



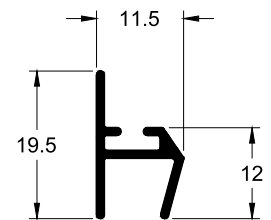
TP-0240
0.270 Kg/m



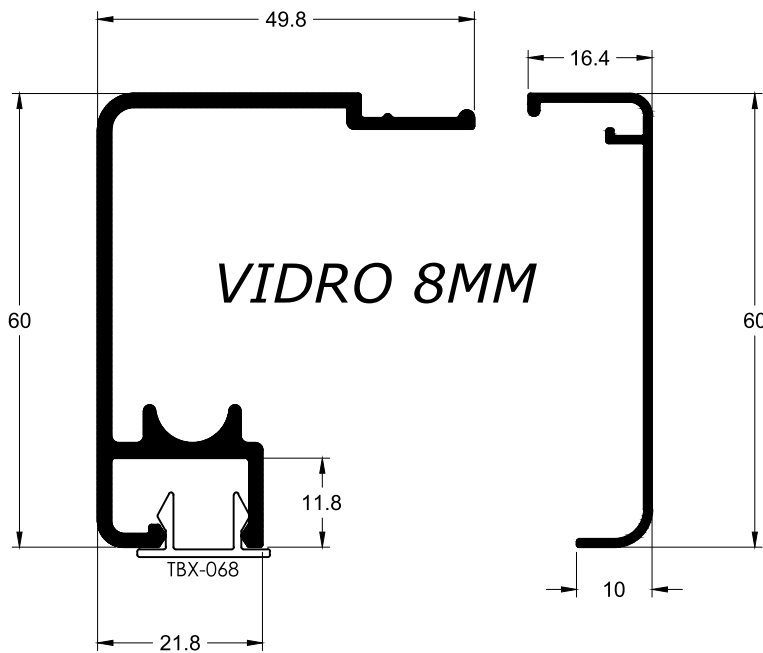
TBX-069
0.354 Kg/m



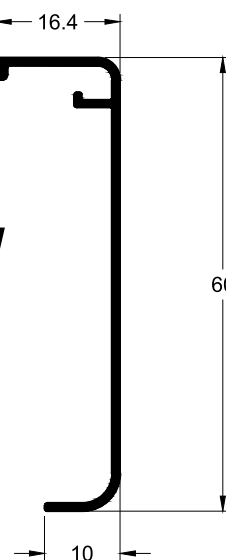
TBX-232
0.125 Kg/m



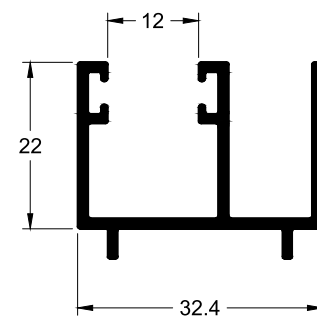
TBX-229
0.794 Kg/m



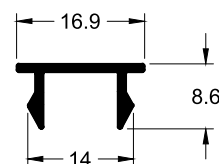
TBX-184
0.265 Kg/m



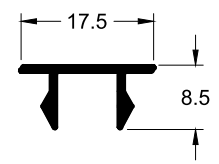
TBX-240
0.433 Kg/m

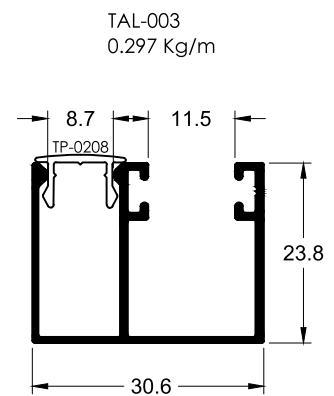
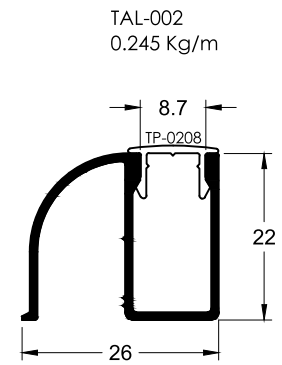
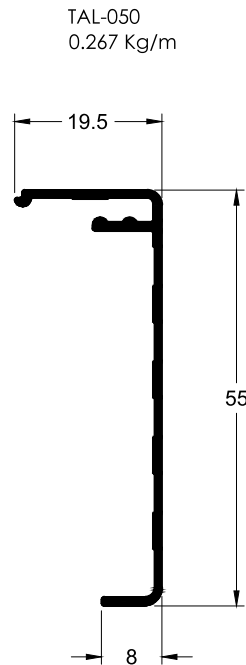
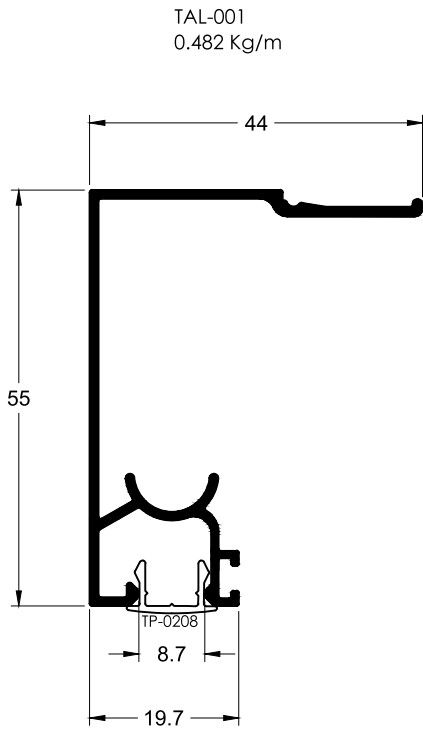


TBX-225
0.103 Kg/m

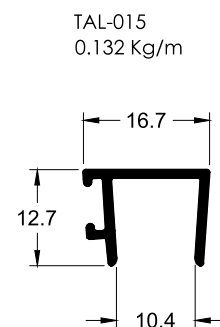
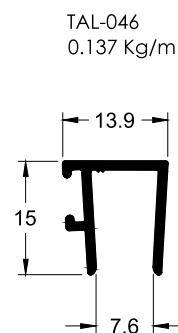
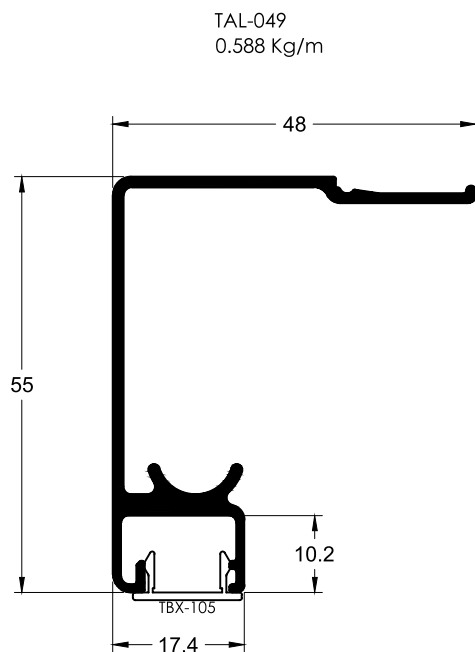
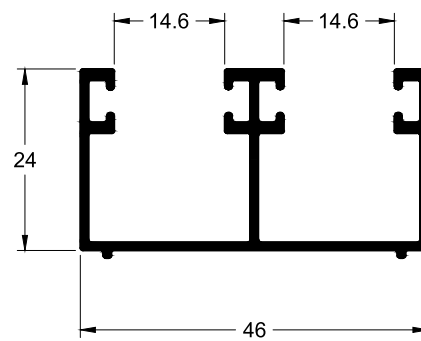


TBX-068
0.099 Kg/m

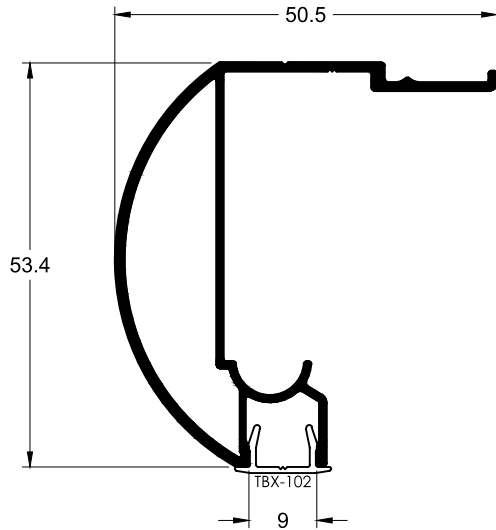




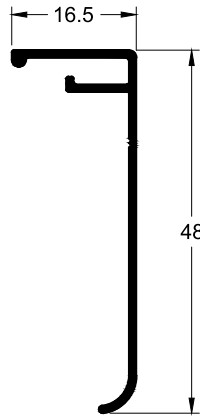
TAL-070
0.483 Kg/m



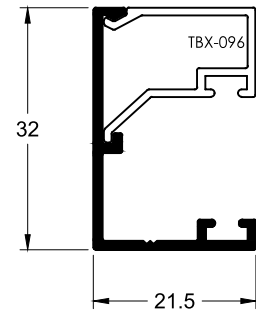
TBX-221
0.570 Kg/m



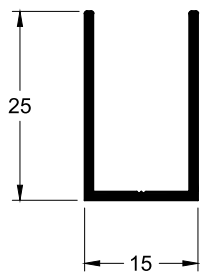
TBX-092
0.207 Kg/m



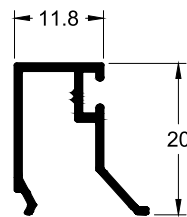
TBX-095
0.217 Kg/m



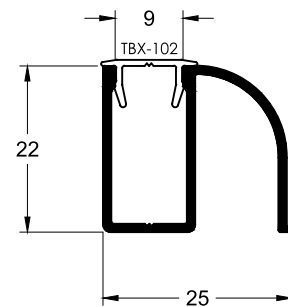
PU-0062
0.195 Kg/m



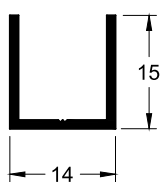
TBX-096
0.163 Kg/m



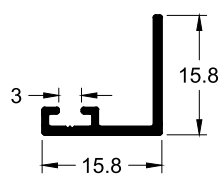
TBX-059
0.250 Kg/m



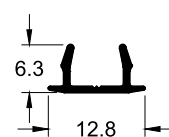
TBX-212
0.130 Kg/m



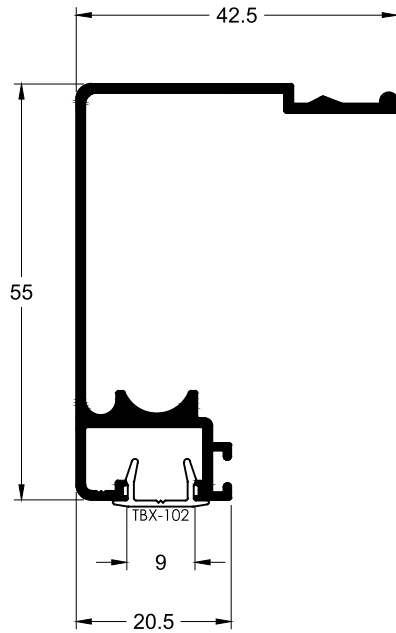
TBX-329
0.107 Kg/m



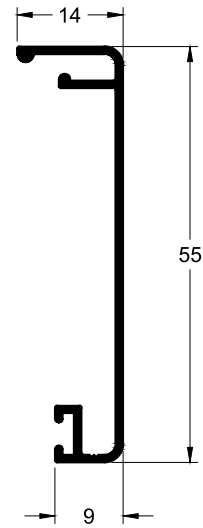
TBX-102
0.053 Kg/m



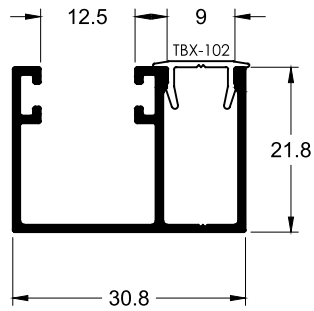
TBX-297
0.527 Kg/m



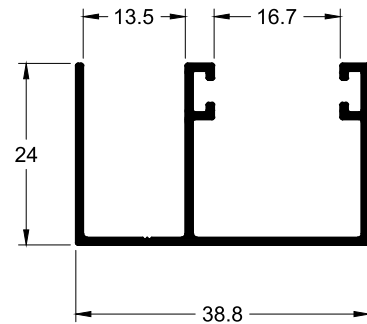
TBX-198
0.260 Kg/m



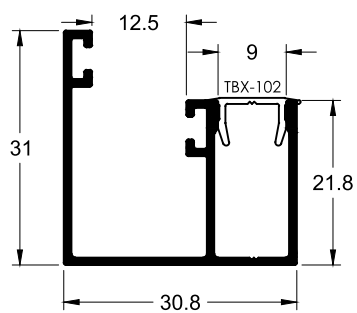
TBX-164
0.303 Kg/m



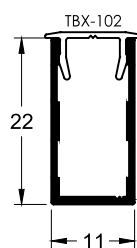
TBX-182
0.335 Kg/m



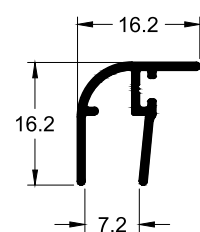
TBX-214
0.329 Kg/m



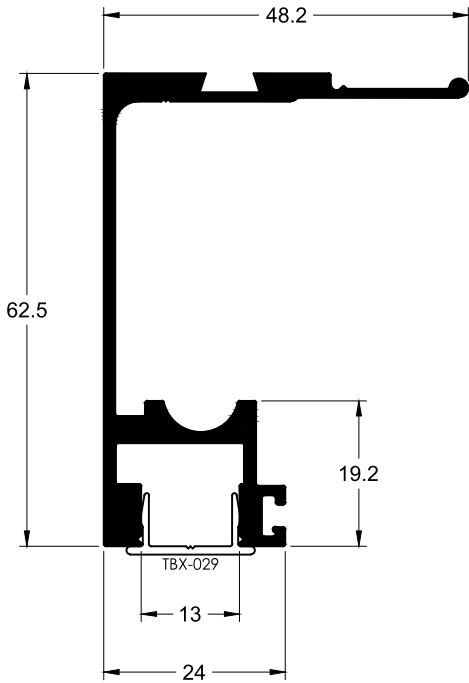
TBX-103
0.126 Kg/m



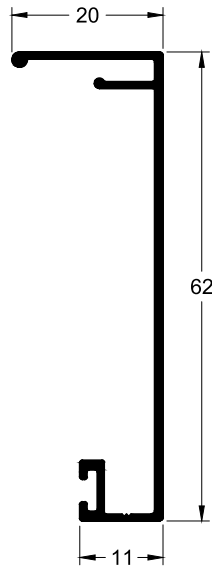
TBX-093
0.160 Kg/m



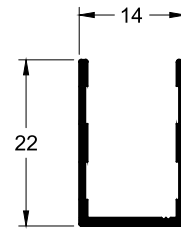
TBX-169
0.931 Kg/m



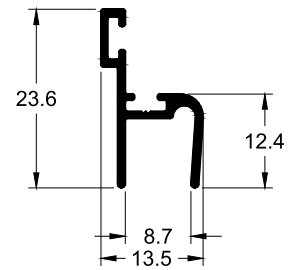
TBX-090
0.311 Kg/m



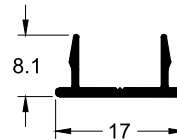
TBX-137
0.149 Kg/m



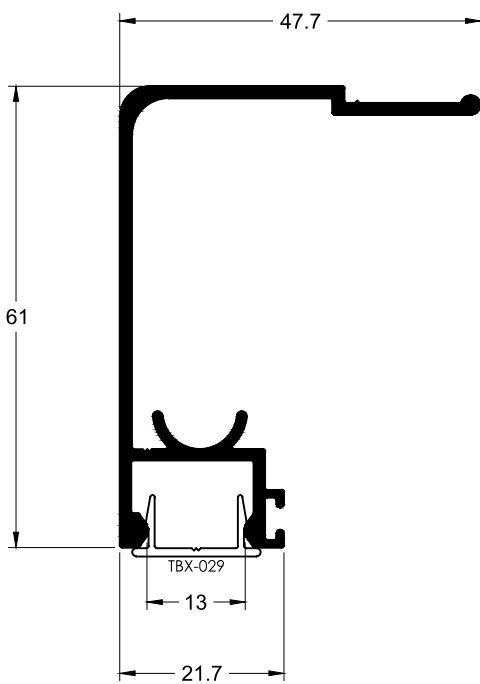
TBX-281
0.147 Kg/m



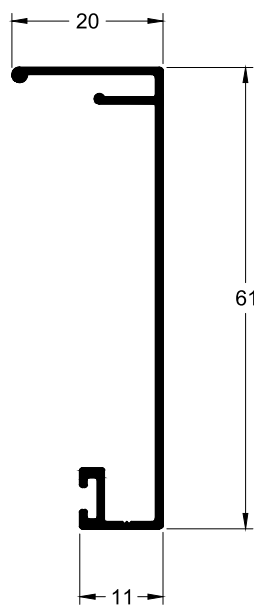
TBX-029
0.082 Kg/m



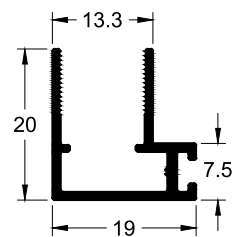
TBX-187
0.691 Kg/m



TBX-188
0.294 Kg/m



TBX-030
0.194 Kg/m



TBX-141
0.406 Kg/m

